

采用升压式拓扑结构的高效率恒流LED驱动器

应用	器件	输出功率	输入电压	输出电压	拓扑结构
LED照明	LNK306PN	11 W	85 – 265 VAC	554 V	升压式

设计特色

- 恒流输出非常适合驱动LED
- 高输出电压支持一个LED灯串，这样无需考虑在LED之间分配电流
- 在负载断开、短路和过热情况下提供保护
- 在整个工作电压范围内的效率都非常高(>80%)，(见图2)
- 小巧轻便、成本低、元件数量少的设计方案
- 无需变压器 — 使用简单的、有现货供应的单电感器
- 符合EN55022B传导EMI限值（见图3）

工作原理

图1所示的电源在升压式转换器配置中采用了一个LinkSwitch-TN器件，可以从554 VDC的单路正电压（以中线输入电压为参考）提供20 mA的恒流。该电源为单条LED灯串提供了理想的驱动解决方案。

可熔电阻RF1不仅在严重故障下提供保护，还可限制首次加电时产生的浪涌电流。二极管D1用于对输入AC电压提供半波整流。电容C2、C3和电感L2构成一个π型滤波电路，可降低传导EMI。

LNK306 (U1)导通后，流经输入部分（由U1和升压电感L1构成）的电流将逐渐增大。电感L1上的电压等于C3 (V_{in})上的整流和滤波电压。这时电流的逐渐增大将使能量储存在电感L1中。

U1关断后，为了维持相同的电感电流，L1的极性会发生反向，D2被正向偏置，电流流入C1和负载。U1关断后，L1上的电压为输出电压与输入电压的电压差。从下图可以看出该电压与输入电压（C3上）形成串联，因此这种配置可以使输入电压逐步升高（升压式）。

升压二极管D2为高压超快恢复型二极管。C1充当输出滤波电容。VR1、VR2和VR3用于在负载断开或开环故障情况下将输出电压控制在600 V。电容C5和电阻R2构成RC缓冲吸收电路，可降低由涉及D2的开关期间造成的传导EMI。

电感L1是升压电感，其最小值可通过以下公式计算得出：

$$L_{MIN} = \frac{2 \times P_o}{I_{LIM}^2 \times F_{S(MIN)}}$$

其中， P_o 为输出功率， I_{LIM} 为最小限流点， $F_{S(MIN)}$ 为U1的最小开关频率。

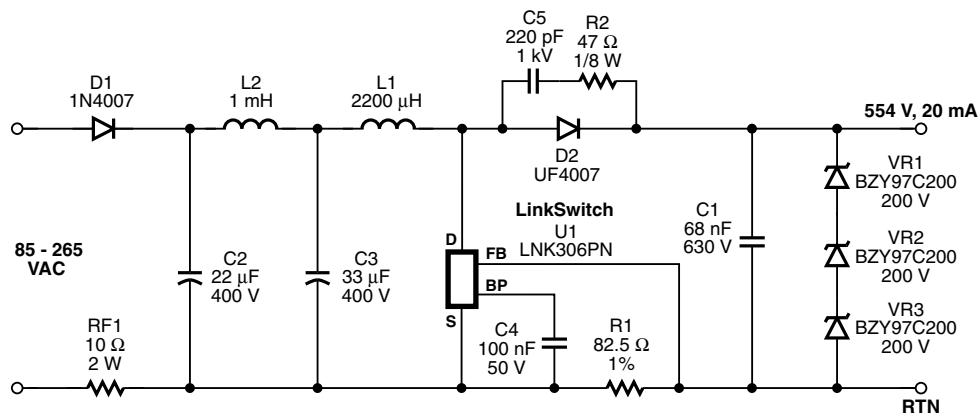


图 1. 用于驱动LED阵列的554 V 11 W恒流升压式转换器的电路图

本设计使用了有现货供应的标准2200 μH电感器。

电阻R1充当电流检测电阻，所形成的电压由FB引脚实时检测。通过一个开关控制电路可以保持输出稳压，这样可以根据电压变化和负载状况使能和禁止（跳过）开关周期。在每个导通周期开始时对U1的反馈(FB)引脚进行采样。如果流入FB引脚的电流超过49 μA，将跳过该电流周期。

设计要点

- 二极管D2选用超快恢复型二极管，反向恢复时间(t_{RR})为75 ns或更小，反向峰值额定电压超过 V_{OUT} 。为了降低U1导通时产生的D2反向恢复电流尖峰，本设计在非连续导通模式下工作。
- 可熔电阻RF1应为绕线式阻燃电阻，这样才能在电流浪涌和差模浪涌情况下对电路提供保护。
- 通过采用AC输入全波整流，可大幅降低电容C2和C3的值。
- 电容C4为U1的旁路电容，应放置在靠近其源极引脚和BP引脚的地方。
- 根据输出纹波电流要求选择输出电容C1。如果 V_{RIPPLE} 为所需纹波电压，那么输出电容可通过以下公式计算得出：

$$C_{OUT} = \frac{L_{MAX} \times I_{LIM}^2}{(V_{OUT} - V_{RIPPLE})^2 \times V_{OUT}^2}$$

其中， L_{MAX} 为升压电感的最大值（电感器的容差系数）， I_{LIM} 为U1的最大限流点， V_{OUT} 为输出电压。

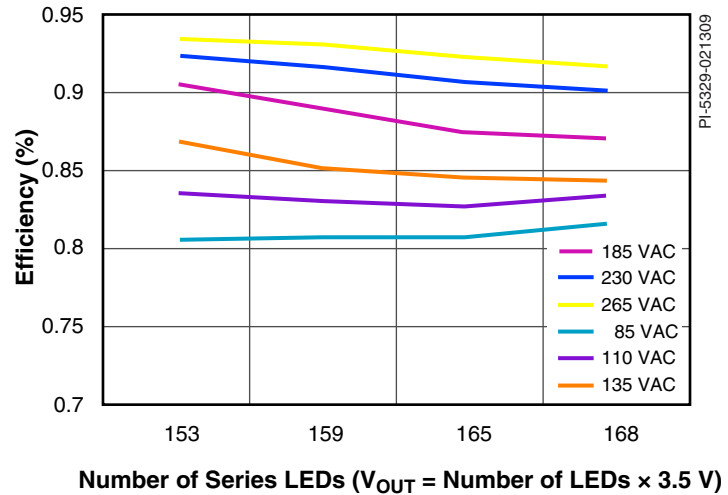


图2. 效率随输入电压和灯串中LED灯数的变化

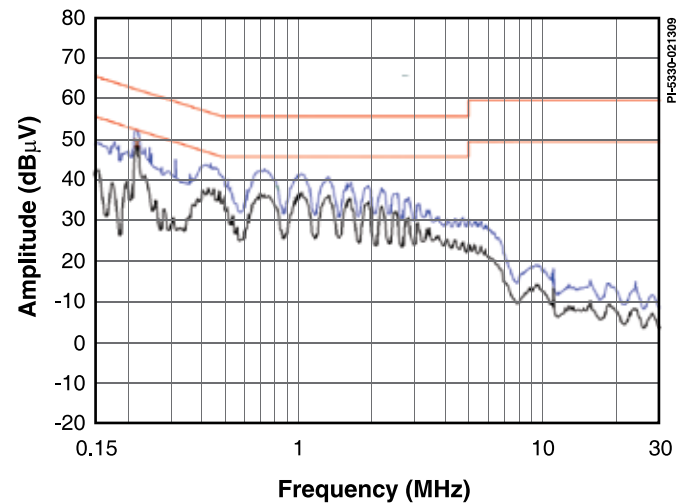


图3. 230 VAC下的最差情况EMI波形图，EN55022B限值下显示为满载

Power Integrations
5245 Hellyer Avenue
San Jose, CA 95138, USA.
Main: +1 408-414-9200
Customer Service
Phone: +1-408-414-9665
Fax: +1-408-414-9765
Email: usasales@powerint.com

On the Web
www.powerint.com

Power Integrations reserves the right to make changes to its products at any time to improve reliability or manufacturability. Power Integrations does not assume any liability arising from the use of any device or circuit described herein. POWER INTEGRATIONS MAKES NO WARRANTY HEREIN AND SPECIFICALLY DISCLAIMS ALL WARRANTIES INCLUDING, WITHOUT LIMITATION, THE IMPLIED WARRANTIES OF MERCHANTABILITY, FITNESS FOR A PARTICULAR PURPOSE, AND NON-INFRINGEMENT OF THIRD PARTY RIGHTS. The products and applications illustrated herein (transformer construction and circuits external to the products) may be covered by one or more U.S. and foreign patents or potentially by pending U.S. and foreign patent applications assigned to Power Integrations. A complete list of Power Integrations' patents may be found at www.powerint.com. Power Integrations grants its customers a license under certain patent rights as set forth at <http://www.powerint.com/ip.htm>.

The PI logo, TOPSwitch, TinySwitch, LinkSwitch, DPA-Switch, PeakSwitch, EcoSmart, Clampless, E-Shield, Filterfuse, StackFET, PI Expert and PI FACTS are trademarks of Power Integrations, Inc. Other trademarks are property of their respective companies. ©2009, Power Integrations, Inc.