

# LNK454/456-458/460 LinkSwitch-PL产品系列



带可控硅调光、单级PFC和恒流控制的LED驱动器IC，适用于非隔离式应用

## 产品特点

### 大幅简化离线式LED驱动器

- 无闪烁的相位控制可控硅调光
- 单级功率因数校正(PFC)及精确恒流(CC)输出
- 输入使用容量很小的电容，不使用电解电容，元件数量极少，适用于紧凑型替换灯设计
- 紧凑的SO8、eSOP及eDIP封装
- 完全省去控制环路补偿

### 先进的性能特性

- 适合设计非隔离反激式电源
- 频率调制技术可极大缩减EMI滤波器的尺寸和成本
- 以低耗散直接检测LED电流

### 先进的保护及安全特性

- 通过对异常低输出功率进行周期跳频调节，对输出的峰值电流进行箝位
- 集成的725 V功率MOSFET允许使用小容量的储能电容并提高功率水平
- 短路、过载、反馈开环及输出过压保护
- 迟滞热关断保护
- 无论在PCB板上还是在封装上，都保证高压漏极引脚与其他所有引脚之间满足高压爬电要求

### EcoSmart™ - 高效节能

- 高功率因数可通过降低输入VA提高系统的每瓦流明数
- 控制算法可平衡输入线电压和负载的开关和导通损耗，以维持最佳效率

## 说明

使用LinkSwitch-PL系列产品可为固态照明设计出尺寸非常小、成本极低的单级功率因数校正恒流驱动器。LinkSwitch-PL适用于LED电流的直接检测，可在宽输入电压范围内工作，并提供高达16 W的输出功率。其创新的控制算法能用最少的外部元件实现无闪烁的可控硅调光。

该系列器件采用SO-8C、eSOP-12及eDIP-12封装形式，每个器件都在单个4引脚IC上集成了一个725 V功率MOSFET、一个创新的非连续模式可变频率、可变导通时间控制器、频率抖动、逐周期限流及迟滞热关断电路。

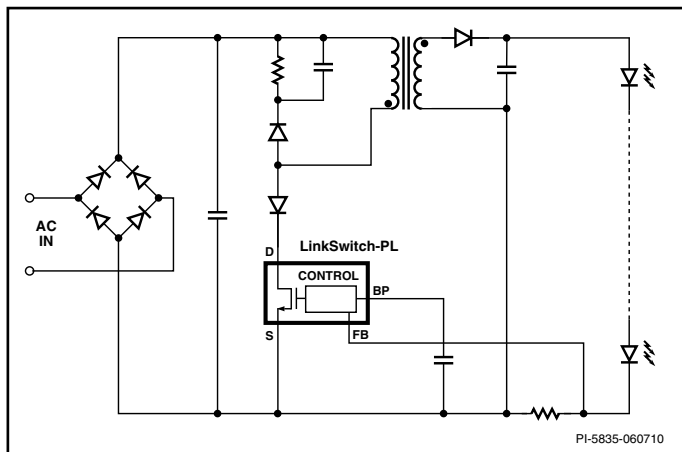


图1. 基本应用电路图

## 输出功率表

产品 <sup>2</sup>	85-265 VAC	
	最小输出功率	最大输出功率 <sup>1</sup>
LNK454D	1.5 W	3 W
LNK456D	3 W	6 W
LNK457D/K/V	4 W	8 W
LNK458K/V	6 W	11.5 W
LNK460K/V	8 W	16 W

表1. 输出功率表

注释：

1. 最大的实际连续输出功率是在敞开式设计及有足够的散热，环境温度为+50 °C的条件下测量得到的（详细信息请参见“主要应用指南”部分）。
2. 封装：D: SO-8C, K: eSOP-12, V: eDIP-12。

串联的LED灯数	输出电流			
	350 mA	500 mA	700 mA	1000 mA
1	LNK454	LNK454	LNK454	LNK456
2	LNK454	LNK456	LNK456	LNK457
3	LNK456	LNK456	LNK457	LNK458
4	LNK456	LNK457	LNK458	LNK460
5	LNK457	LNK458	LNK460	
6	LNK457	LNK458	LNK460	
7	LNK458	LNK460		
8	LNK458	LNK460		
9	LNK458	LNK460		
10	LNK460			
11	LNK460			
12	LNK460			

图2. 器件的选择基于输出LED灯串的长度以及电流大小。假设每个LED灯的典型压降值为3.5 V

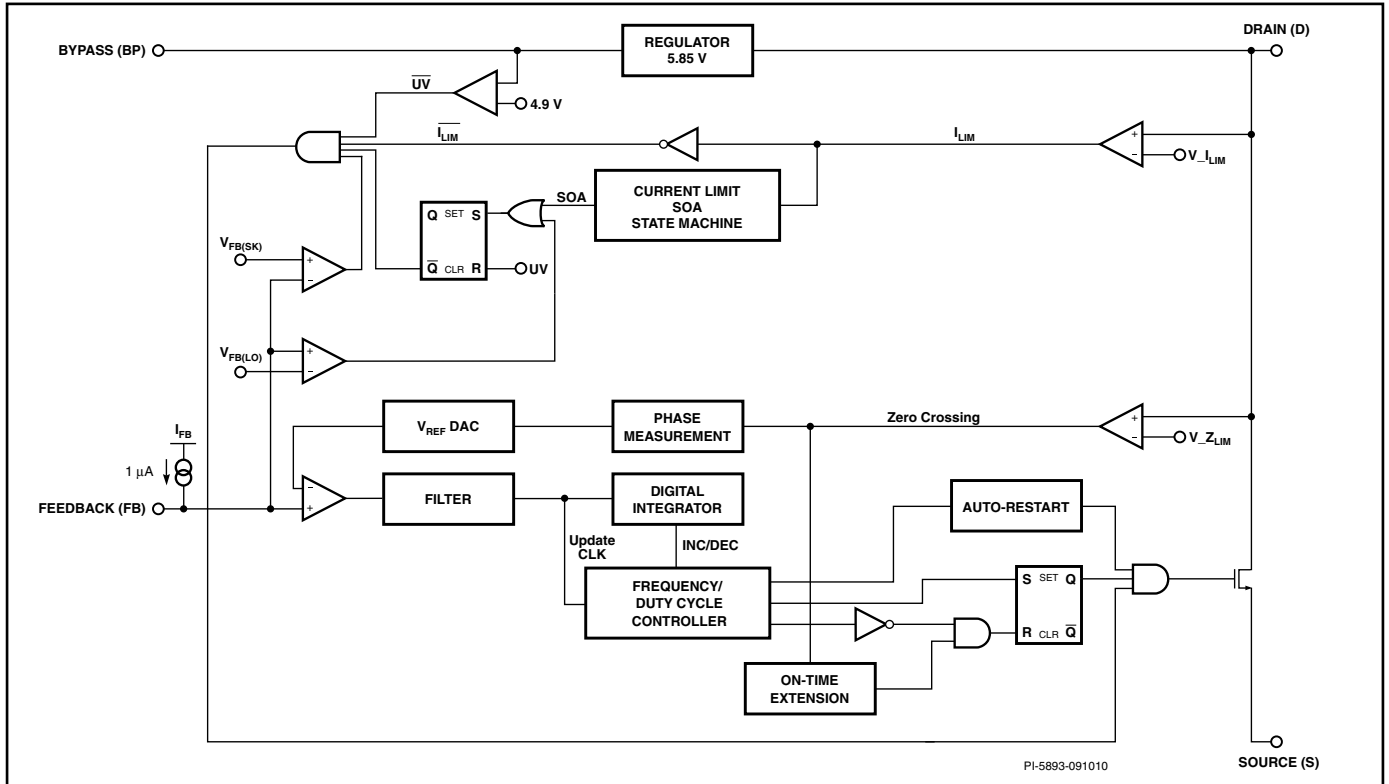


图 2. 功能结构图

**引脚功能描述**

**漏极(D)引脚:**

高压功率MOSFET的漏极连接点。通过内部的开关高压电流源提供启动偏置电流。漏极电流检测和相关的控制器功能也通过该引脚执行。

**源极(S)引脚:**

功率MOSFET的源极连接点。旁路引脚和反馈引脚的接地参考。

**旁路(BP)引脚:**

外部旁路电容的连接点，用于产生内部使用的 5.85 V供电电源。

**反馈(FB)引脚:**

LED电流检测引脚。在正常工作期间，290 mV阈值决定着流经负载检测电阻的电流的平均值。

第二个阈值对过大输出电流纹波进行箝位。

第三个较高阈值用于防止输出短路和过压故障（参见图5）。

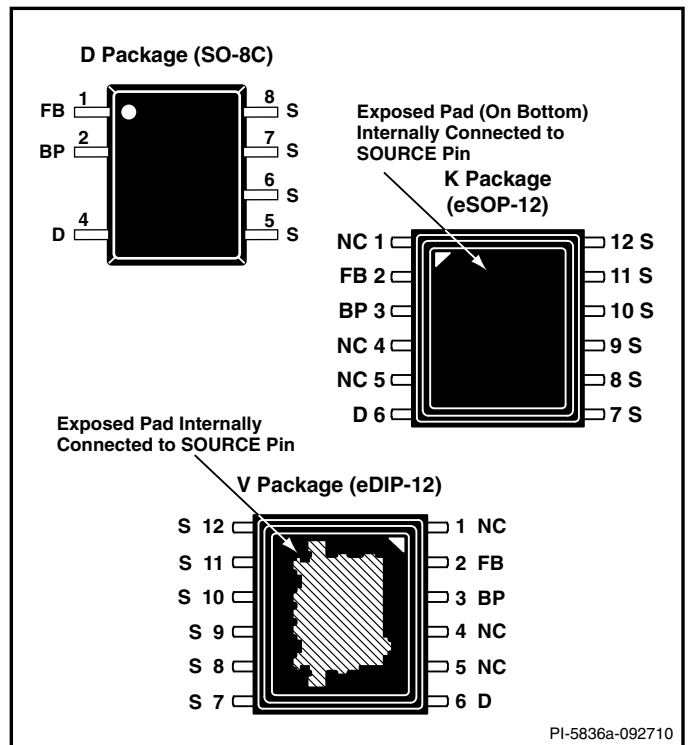


图 3. 引脚配置（顶视图）

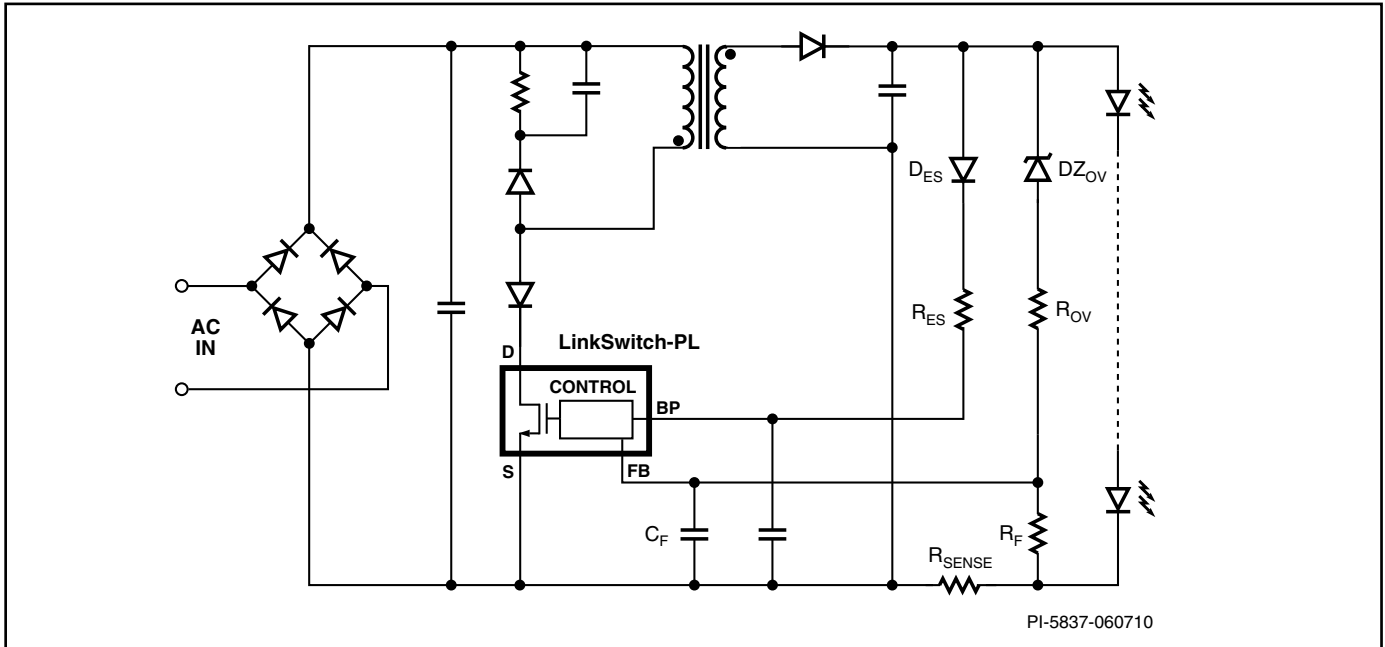


图 4. 典型应用电路图

### 功能描述

LinkSwitch-PL在一个器件上集成了一个高压功率MOSFET开关及一个电源控制器。该IC器件提供单级功率因数校正和LED电流控制。LinkSwitch-PL控制器包括一个振荡器、反馈（检测及逻辑）电路、5.85 V稳压器、迟滞过热保护、频率抖动、逐周期限流、环路补偿电路、自动重启、开关导通时间延长、功率因数以及恒流控制电路。

在直接LED电流检测配置中，平均反馈引脚电压正比于LED电流，大小取决于检测电阻（图4中的 $R_{SENSE}$ ）。小型低通滤波器（图4中的 $R_F$ 和 $C_F$ ）可降低反馈引脚处的高频率噪声。

图5显示的是反馈引脚电压的工作阶段。LinkSwitch-PL设定其工作点，以使稳态工作下的平均反馈引脚电压达到290 mV。该阈值比较低，是为了降低检测电阻的损耗。内部MOSFET的开关频率和导通时间会在每个AC输入半周期更新一次，以便调整输出电流和维持高功率因数。

如果反馈引脚峰值电压超过520 mV，则触发周期跳频模式，集成功率MOSFET所处理的功率以逐周期的方式进行箝位。在一个输入电压半周期内，开关频率会有所变化，以减缓输出LED上的热应力。

在反馈引脚电压超过2 V时，会触发自动重启保护。该特性可用于输出过压保护（通过图4中的 $DZ_{OV}$ 和 $R_{OV}$ ），触发IC进入自动重启模式。

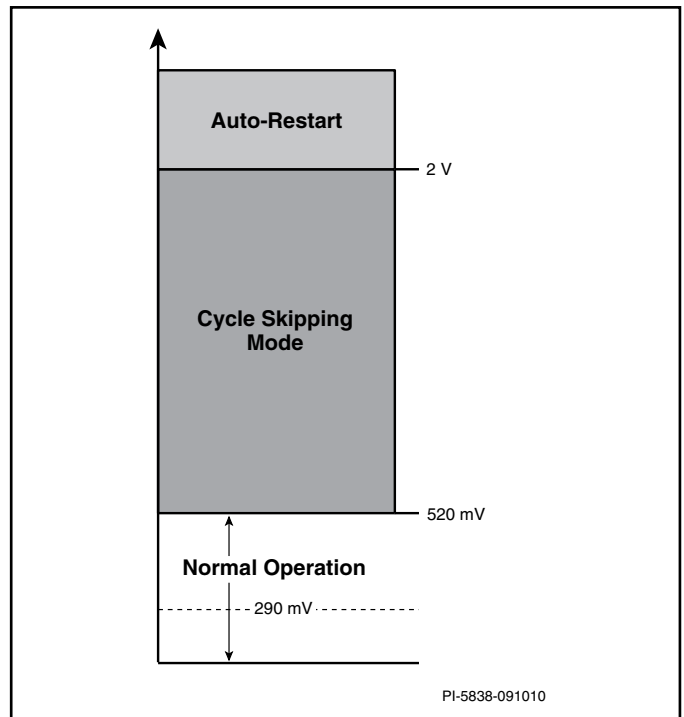


图 5. 反馈引脚工作电压阈值

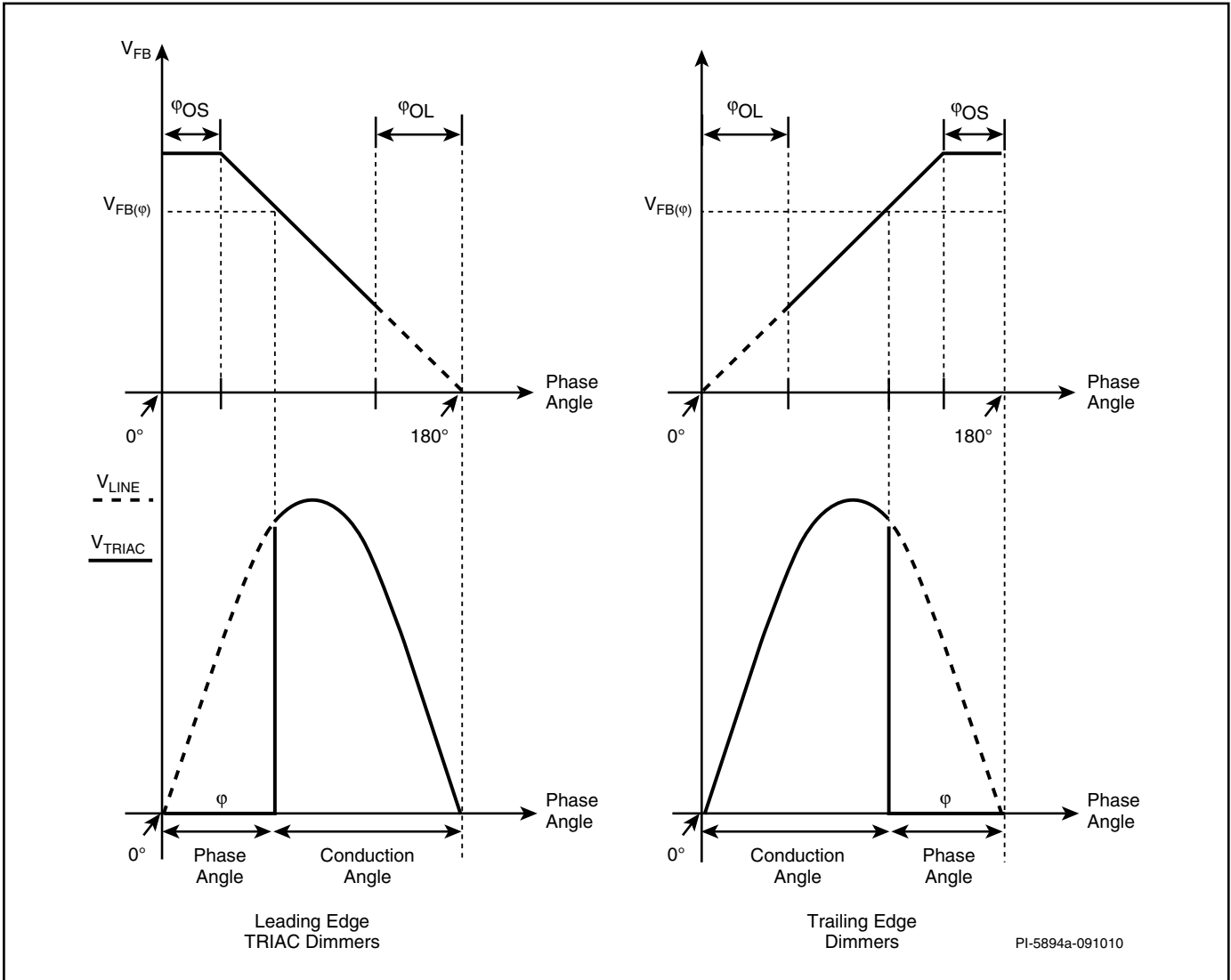


图 6. 反馈电压相对于相位角调光特性

## 可控硅（相控）调光

LinkSwitch-PL集成了多项有用功能，可在使用相控可控硅调光器时扩大调光范围和降低外部电路的复杂度。LED输出电流由反馈引脚电压控制，反馈引脚电压随可控硅调光器的导通角按比例进行变化。当导通角减小时，反馈引脚电压随之降低，从而减小LED平均电流。

在接近AC输入半周期持续时间的25%时，开始调整反馈引脚参考电压。超过该阈值( $\phi_{OS}$ )后， $V_{FB}$ 和LED输出电流将降低，直到

达到第二个相位角阈值。此时，可控硅导通角变得非常小，IC以恒定的频率和占空比( $\phi_{OL}$ 阶段)进行开环工作，其内部集成的功率MOSFET能够处理严重切角的输入电压所带来的最大功率，从而产生深度调光的光输出。

在调光期间，520 mV箝位反馈阈值也会线性降低，以控制LED电流纹波。

### IC供电和旁路引脚

在功率MOSFET处于关断期间，内部的5.85 V稳压器就会从漏极引脚电压吸收电流，将连接到旁路引脚的旁路电容充电到5.85 V。旁路引脚是内部供电电压节点。当功率MOSFET导通时，器件利用储存在旁路电容内的能量工作。内部电路极低的功率耗散使LinkSwitch-PL可使用从漏极吸收的电流持续工作。一个1  $\mu$ F的旁路电容就足够实现高频的去耦及能量存储。调光应用可能需要更高的旁路电容值。

在相位角调光期间，当导通角较小时，AC输入电压只会出现很短的时间。在这种情况下，IC不应依赖集成的高压电流源，而应使用外部偏置电路从输出端（图4中的 $D_{ES}$ 和 $R_{ES}$ ）对IC供电。在输出电压低于7 V时，应启用外部偏置电路。通过在变压器上添加一个辅助绕组即可实现这一点，然后通过二极管（超快速）和电容进行整流和滤波。所选取的绕组电压（匝数）应能够在最低工作输出电流下支持IC的最大功耗。

### 启动、开关频率及导通时间范围

启动时，控制器采用初始开关频率 $f_{MIN}$ 和最小导通时间 $t_{ON(MIN)}$ 。输出电容的充电和提供到输出LED的能量，决定着每个AC输入电压半周期所更新的功率MOSFET开关频率和导通时间的增加幅度。

稳态开关频率和导通时间由输入电压、LED上的电压降及转换器效率决定。

轻载条件下，当器件达到最小频率 $f_{MIN}$ 和导通时间 $t_{ON(MIN)}$ 时，控制通过跳过周期进行调整。在此工作模式下，输入电流没有功率因数校正，平均输出电流无法确保处于正常范围内。反馈引脚周期跳频阈值从接近正常调整水平的两倍，减小至刚刚超出在此条件下限制输出功率所需的水平。设计合理的电源在正常负载条件下是不会在此模式下工作的。如果电源设计正确，在连接到正常负载时，它将在 $[f_{MIN} \dots f_{MAX}]$ 的开关频率范围内进行工作，且导通时间缩短到 $t_{ON(MIN)}$ 和 $t_{ON(MAX)}$ 之间。

### 过载保护

发生过载时，系统将增大每AC半周期的工作频率和导通时间，直到达到最大频率和最大导通时间。达到这一状态后，控制器进入自动重启保护，从而在主频率为50 Hz时将功率MOSFET的栅极关断约1.28秒，在60 Hz时则关断1.02秒。该自动重启关断时间结束后，功率MOSFET重新使能，重新开始正常启动，即开关频率和导通时间分别达到 $f_{MIN}$ 和 $t_{ON(MIN)}$ ，然后逐步增大，直到再次完成调整。在持续过载条件下，自动重启占空比 $DC_{AR}$ 约为33%。

在可控硅导通占空比小于60%的相控调光期间，过载保护被抑制。

### 输出过压保护

如果电源输出端出现空载情况，输出过压齐纳二极管（图4中的 $DZ_{OV}$ ）将在达到阈值后立即导通。反馈引脚上的电压 $V_{OV}$ 将超过 $V_{FB(AR)} = 2$  V，IC将进入自动重启模式。

### 输出短路

如果电源输出端（即LED负载）发生短路，将有大量能量传输到检测电阻，从而在反馈引脚产生高压。如果在此条件下反馈引脚电压超过2 V，IC会将这一情况视为输出短路，进入自动重启模式。

### 安全工作区(SOA)保护

当功率MOSFET因其电流在前沿消隐时间后超过流限值而连续三个周期过早终止时，将触发SOA保护模式，IC进入自动重启模式。

### 迟滞热关断

热关断电路检测结的温度。热关断阈值通常设置在142 °C并具备75 °C的迟滞范围。当结温度超过这个阈值(142 °C)，功率MOSFET开关被禁止，直到结温度下降75 °C，功率MOSFET才会重新使能。

## LinkSwitch-PL应用范例

图7中的电路提供350 mA的单路恒流输出和15 V的LED灯串电压。使用标准AC市电可控硅调光器可将输出电流减小到1% (3 mA)，并且不会造成LED负载不稳定和闪烁。该电路可同时兼容低成本的前沿调光器和更复杂的后沿调光器。

该电路用于在通用AC输入电压范围内（85 VAC至265 VAC，47 Hz至63 Hz）进行工作，但在0 VAC至300 VAC的输入电压范围内也不会造成损坏。这可以提升现场应用可靠性，延长在线电压跌落和浪涌条件下的使用寿命。基于LinkSwitch-PL的设计可提供高功率因数（在115 VAC / 230 VAC下 $>0.9$ ）和低THD（在230 VAC下 $<15\%$ ，在115 VAC下 $<10\%$ ），这有助于满足所有现行国际标准的要求，可使单个设计全球通用。

该电源所选用的外形可满足标准梨形(A19) LED替换灯的要求。输出采用非隔离式，要求外壳的机械设计能够同时将电源和LED负载与用户隔离。

### PI元件的选择

所选用器件的输出功率大于要求值，以提升效率和降低器件温升。这样通常可实现最高效率。进一步采用更大器件，通常会达到同样的效率，或者会降低效率（因为功率MOSFET越大，带来的开关损耗越大）。

### AC线路可控硅调光器接口电路

对于用低成本的可控硅前沿相控调光器提供输出调光的要求，我们需要在设计时进行全面权衡。

由于LED照明相对于白炽照明的功耗非常低，灯所吸收的电流要小于可控硅调光器的维持电流。这样会产生调光范围受限和/或闪烁等不良情况。可控硅导通时对输入电容进行充电的浪涌电流会造成电流振荡。这同样会造成类似不良情况，因为振荡会使可控硅电流降至零，并在剩下的AC周期内关断，或快速导通和关断。

为克服这些问题，设计中包括三个电路功能块 – 一个无源衰减电路、一个有源衰减电路和一个泄放电路。这些功能块的缺点是会增大功耗，从而降低电源的效率。在本设计中，在高压输入下将一个灯连接到一个调光器，所选取的值可实现无闪烁工作。对于多个灯并联或在低压(100/115 VAC)下实现无闪烁工作的情况，可以对这些值进行优化以降低功耗并提升效率。

由于这些功能块仅适用于调光应用，对于非调光设计，可以省略这些元件，用跳线替代R7、R8和R20。

### 有源和无源衰减电路

电阻R20所形成的无源衰减电路与有源衰减电路一道，用于限制在每个半周期可控硅导通时所产生的峰值浪涌电流。该电阻应为阻燃电阻，以便在单点故障（例如桥式二极管故障）时安全失效。

有源衰减电路在每个AC半周期通过输入整流管连接串联电阻（R7和R8），在剩下的AC周期则通过并联SCR（Q3）绕过该电阻。电阻R3、R4和C3决定Q3导通前的延迟时间，然后将衰减电阻R7和R8短路。

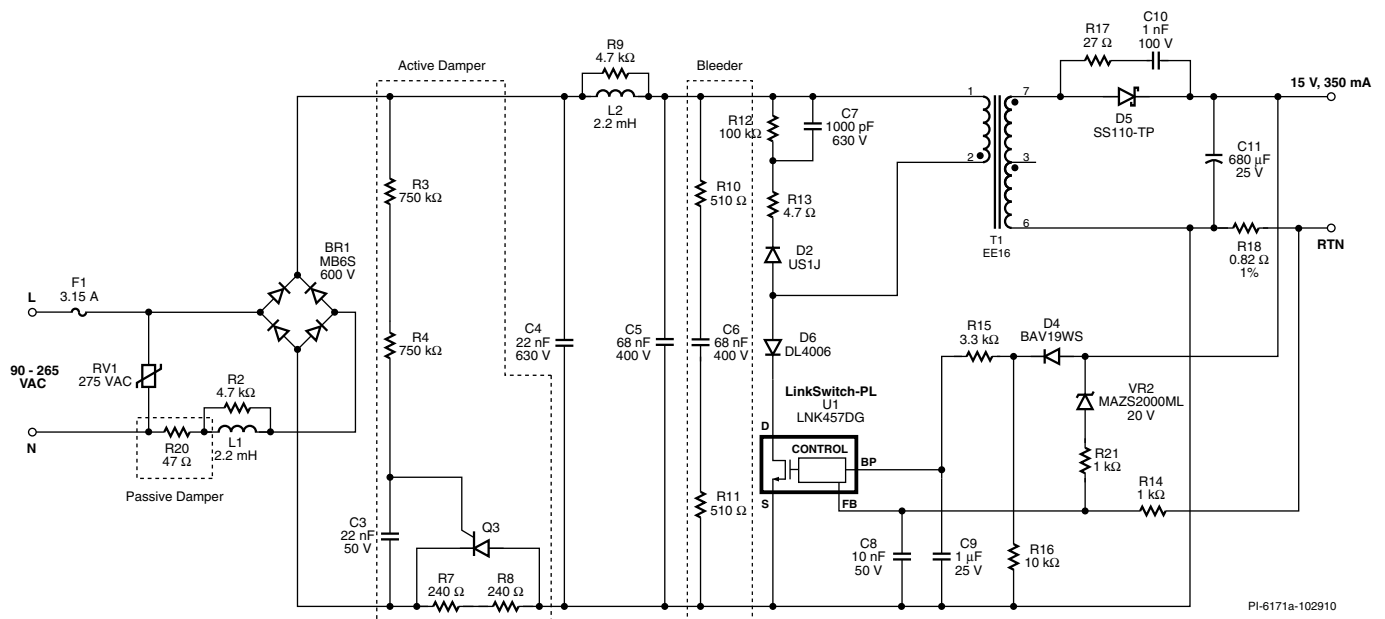


图 7. 用于替换A19白炽灯的7.5 W, 15 V LED驱动器的电路图

## 泄放电路

电阻R10、R11和C6形成泄放电路，确保初始输入电流足以满足可控硅的维持电流要求，特别是在导通角不够大的情况下。对于非调光应用，可省去R10、R11和C6。

## 输入整流管和EMI滤波器

EMI滤波由L1与C4、L2和C5所组成的 $\pi$ 型滤波器提供。电阻R2和R9用来衰减滤波器级的自谐振，并降低传导EMI频谱内所产生的峰值。如上所示，该设计可满足EN55015传导EMI限值，且EMI裕量>20 dB。

AC输入由BR1进行整流，由C4和C5进行滤波。所选取的总等效输入电容（C4与C5的和）可确保LinkSwitch-PL器件对AC输入进行正确的过零点检测，这对于维持正确的调光工作很有必要。

## 初级元件

LNK457DG器件(U1)集成了功率开关器件、振荡器、恒压控制引擎、启动以及保护功能。集成的725 V功率MOSFET提供扩展的设计裕量，可增强输入浪涌情况下甚至是高压应用下的系统稳健性。该器件通过去耦电容C9从旁路引脚获得供电。启动后，C9由U1从内部电流源并经由漏极引脚进行充电，然后在正常工作期间则由输出经由R15和D4进行供电。对非调光设计，可省去D4和R15。

经整流和滤波的输入电压加在T1初级绕组的一端。U1中集成的功率MOSFET驱动变压器初级绕组的另一侧。D2、R13、R12和C7组成RCD-R箝位电路，对漏感引起的漏极电压尖峰进行限制。

二极管D6用于防止IC在功率MOSFET关断和输入电压低于反射输出电压( $V_{on}$ )时产生负向振荡（漏极电压低于源极电压）。

## 输出整流

变压器的次级绕组由D5进行整流；选用肖特基势垒二极管来提高效率，并由C11进行滤波。电阻R17和C10用来衰减高频振荡，改善传导及辐射EMI。

## 输出反馈

恒流模式设定点由R18上的电压降决定，然后馈入U1的反馈引脚。输出过压保护由VR2和R21提供。

## 应用指南

### 输入电容的选择

为确保调光期间的正确工作，LinkSwitch-PL器件必须检测输入电压的过零点。该检测是在DC总线电压降到19 V以下时通过漏极节点内部完成的。DC总线在每个半周期达到该电平的要求，限制了输入整流桥在DC侧的最大电容值。通常，高功率因数所

需的最大电容值也有利于满足19 V限值，但在开发过程中，必须使用示波器进行检验。

如果要求减小电容值，并且这会导致传导EMI升高，那么可以在输入整流管前增加电容，以将它与总线电容有效隔离。

对于要使用前沿可控硅调光器的应用，建议使用薄膜电容，因为陶瓷电容通常会产生音频噪声。

### 输出电容的选择

输出电容对输出负载(LED)的纹波电流有着直接影响。电容越大，纹波电流就越小。如果电容过大，会阻止输出端在自动重新启动时间内达到稳压，并会导致无法启动或者需要进行多次启动（“打嗝”）。如果电容过小，会使反馈引脚的电压超过周期跳频模式的阈值，从而降低功率因数，并导致调光期间发生输出闪烁。

因此，所选取的输出电容值应能使输出电流检测电阻（图7中的R18）上及馈入反馈引脚上的纹波电压处于 $100 \text{ mVp-p} \leq V_{\text{FEEDBACK}} \leq 400 \text{ mVp-p}$ 的范围内，目标值为290 mVp-p。

输出电容的类型并不重要。非电解电容在使用寿命方面具有优势（陶瓷电容和固态介质电容不含可随时间蒸发的电解质），但在同一成本下电解电容具有最佳的容积效率。如果选用多层陶瓷电容，则需验证数据手册中规定的电容与施加电压和温度系数的曲线。典型的电容值在温度范围内和/或接近额定电压时降低50%。对于所有电容类型，均需验证所选电容是否根据输出纹波电流进行额定。对于电解电容，要求选用ESR值较低的型号。建议温度额定值为105 °C或更高，以获得更长的使用寿命。对于典型的设计来说，输出电容存在最小的自热性，因此使用寿命取决于内部环境温度，可大致通过Arrhenius方程式计算出来，即工作温度每下降10 °C使用寿命就翻一倍。例如，如果选用在105 °C下额定使用寿命为5,000小时的电容，则在75 °C下的预期寿命为40,000。电解电容的寿命终止通常被定义为ESR翻倍且容量减小20%。对最终用户来说，这通常不会对性能造成影响，并仍可在预期寿命后继续使用。

### 反馈引脚信号

在正常的非调光（满功率）工作期间，反馈引脚阈值电压（经过电流检测电阻的电压）为290 mV。为了获得最佳输出电流调整，建议将电压纹波控制在100 mVp-p至400 mVp-p之间。这可以通过选取恰当的输出电容值和电流检测电阻值来实现。如果纹波电压峰值超过520 mV，器件将进入周期跳频模式，这会降低功率因数校正(PFC)性能（降低PF并增大THD）。

### 使用前沿可控硅调光器时的变压器设计方法

由于可控硅导通时磁通会发生急剧变化，因此变压器中会产生一定的音频噪声。通过选用较高机械谐振频率的磁芯可以降低噪声。但应避免使用具有窄长柱的磁芯（如EEL磁芯）。RM磁芯和其他罐型磁芯都是比较好的选择，在相同的磁通密度下，它们所产生的音频噪声要比EE磁芯少。降低磁芯的磁通密度(BM)也可以减少音频噪声的产生。1500高斯以下的值通常可消除任何噪声的产生，但会降低给定磁芯尺寸的功率能力。

### 与可控硅调光器的配合作

对于用低成本的可控硅前沿相控调光器提供输出调光的要求，我们需要在设计时进行全面权衡。

为了正确工作，白炽灯的相位角调光器通常有一个规定的最小负载，230 VAC额定装置通常约为40 W。这样是为了确保流经内部可控硅的电流始终高于所规定的维持电流阈值。

由于LED照明的功耗非常低，灯所吸收的电流要小于调光器内可控硅的维持电流。驱动器的输入电容允许在可控硅导通时大量浪涌电流流过。这会使输入级和输入电容产生输入电流振荡，有可能使电流低于可控硅维持电流。这两种机制都会产生调光范围受限和/或闪烁等不良情况。

要克服这些问题，需在调光应用中集成两个电路功能块 - 衰减电路和泄放电路。这些电路的缺点是会增大功耗，进而降低电源的效率。

图8显示的是前沿可控硅调光器输入端的输入电压及电流。在本例中，可控硅以90度角导通。

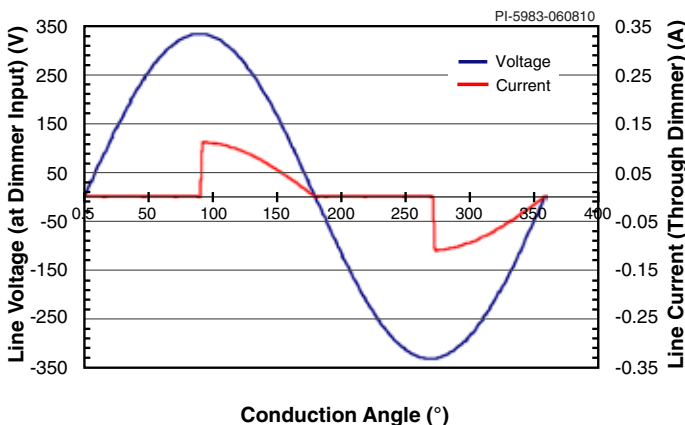


图 8. 前沿可控硅调光器在90°导通角下的理想输入电压及电流波形

图9显示的是理想的整流后总线电压和电流。

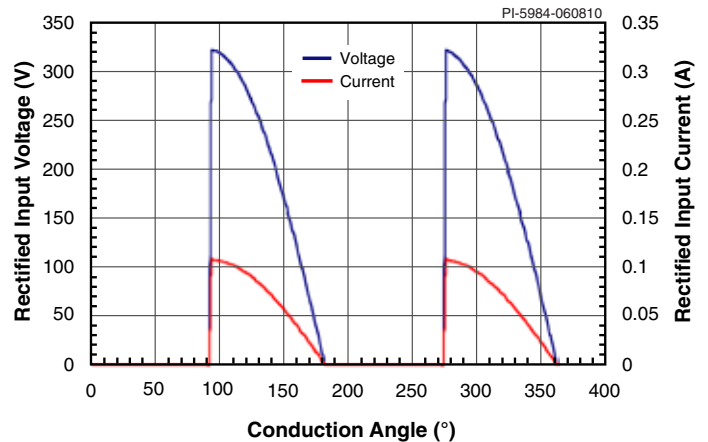


图 9 理想可控硅调光器输出整流后形成的波形

图10显示的整流后总线电压及电流则不太理想，因为可控硅过早关断并重新启动。在第一个半周期，这是由于输入电流振荡低于可控硅的维持电流造成的，振荡源自初始浪涌电流。第二个半周期也显示可控硅关断，原因是电流在导通角即将结束时低于维持电流。这种交替性半周期的行为差异频发出现，是由于在两个工作象限中可控硅的维持电流存在差异。

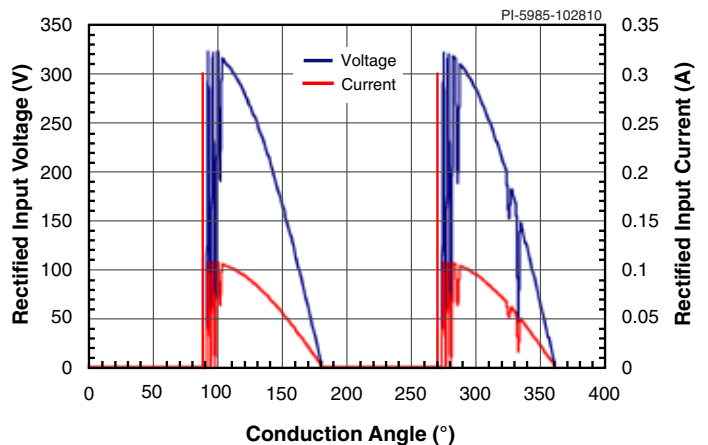


图 10. 导通不稳定的相位角调光器示例

如果可控硅在半周期结束之前关断，或者发生快速导通和关断，那么就需要使用泄放电路和衰减电路。

一般来说，随着泄放电路和衰减电路功耗的升高，调光器的兼容性也随之增强。

起初，先在整流后功率总线（图7中的R10、R11和C6）上安装一个泄放电路，初始值分别采用0.1  $\mu$ F的电容、1 k $\Omega$ 的总电阻和2 W的额定功率。

减小电容值，以确定可接受的最小值。减小电容值的同时会降低功耗，从而提升效率。如果泄放电路不能维持可控硅导通，则需添加一个衰减电路。衰减电路的作用在于限制浪涌电流（在输入电容充电时产生）以及在可控硅导通时所产生的相关振荡。

起初，先添加一个无源衰减电路，该电路由一个简单电阻与AC输入串联形成（图7中的R20）。典型值一般介于 $10\ \Omega - 100\ \Omega$ 之间，上限范围受到所允许的功耗/温度升高范围和效率下降范围的控制。也可以使用 $10\ \Omega$ 以下的电阻值，但不太有效，尤其是在高AC输入电压的设计中。

如果无源衰减电路不足以避免不当的可控硅工作，那么可以添加一个有源衰减电路。这在高压应用中比较常用，因为可控硅导通时所产生的浪涌电流要大得多。低成本有源衰减电路由图7中的R3、R4、C3、Q3、R7和R8组成。电阻R7和R8用来限制浪涌电流，它们的值可以比无源衰减电路大得多，因为它们只在线周期的一小部分时间内处于电路中。可控硅控制的整流器(SCR) Q3在由R3、R4和C3控制的时间延迟后将R7和R8短接。该延迟经过调整后时间达到最短，能实现可接受的调光器性能，降低电阻的功耗。SCR是采用TO-92封装的低电流、低成本器件，其栅极电流要求非常低。所选用SCR的栅极驱动要求与规定的最低输入电压，一起决定R7和R8的最大值。

调光器通常会因制造商和额定功率的不同而表现有所差异。例如，由于使用低额定电流的可控硅（其维持电流通常较低），300 W调光器所要求的衰减作用和泄放功耗要小于600 W和1000 W调光器。线路阻抗差异也可以造成行为变化，因此在开发过程中，建议使用交流电源供应器确保性能的一致。但是，还必须使用AC市电执行测试。

### 电子后沿调光器

图11显示的是采用电子后沿调光器的电源输入端的输入电压及电流。在本例中，调光器以90度角导通。这类调光器通常使用一个功率MOSFET或IGBT来提供开关功能，因此不需要维持电流。另外，由于导通在过零点开始，高电流浪涌和线路振荡不是问题。使用此类调光器时，通常不需要衰减电路和泄放电路。

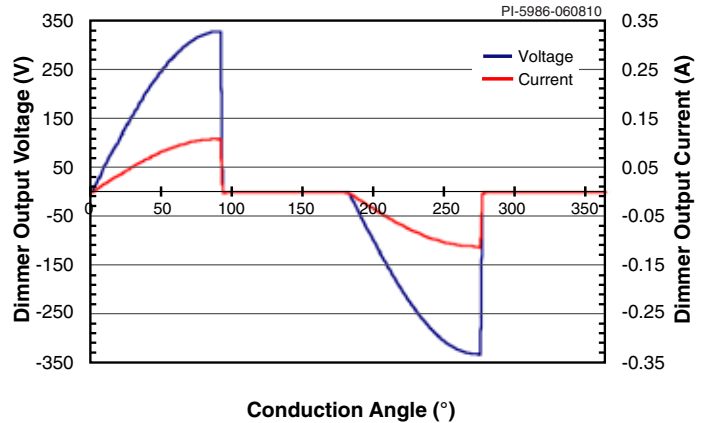


图 11. 后沿可控硅调光器在90° 导通角下的理想调光器输出电压及电流波形

### 散热考量

照明应用对电源设计师提出了独特的散热挑战。在许多情况下，LED负载和相关散热片决定着电源的环境温度。因此，必须使用正确的散热片，并检验所有器件的工作温度。对于LinkSwitch-PL器件，建议源极引脚（D封装）或裸焊盘（K或V封装）的温度应小于 $115\ ^\circ\text{C}$ ，以便为器件间的差异留出裕量。最差情况通常表现为最大输出功率、最大外部温度以及最低或最高输入电压。

### 布局注意事项

#### 初级侧连接

旁路引脚电容应靠近旁路引脚放置，并尽可能近地连接到源极引脚。源极引脚连线上不应有主功率MOSFET的开关电流流过。所有连接到源极引脚的反馈引脚元件都应遵循与旁路引脚电容相同的规则。

重要的是，主功率MOSFET的开关电流应以尽可能短的路径返回大容量电容。高电流的长路径会产生大量的传导及辐射噪声。

**次级侧连接**

输出整流管与输出滤波电容应尽可能地接近。变压器的输出回路引脚与输出滤波电容返回侧之间的连线应比较短。这些电流不应流经初级侧源极引脚。初级侧源极引脚和次级侧回路应通过短连线进行连接。

**快速设计校验**

**最大漏极电压**

确认峰值 $V_{DS}$ 在包括启动和故障条件在内的所有工作条件下都不超过700 V。

**最大漏极电流**

测量包括启动和故障条件在内的所有工作条件下的峰值漏极电流。查找变压器饱和时的信号（通常在高工作环境温度下出现）。确认峰值电流小于“绝对最大额定值”部分的规定值。

**热检测**

在最大输出功率、最小和最大输入电压及最高环境温度条件下，检验LinkSwitch-PL、变压器、输出二极管、输出电容和漏极箝位元件是否超过温度指标。

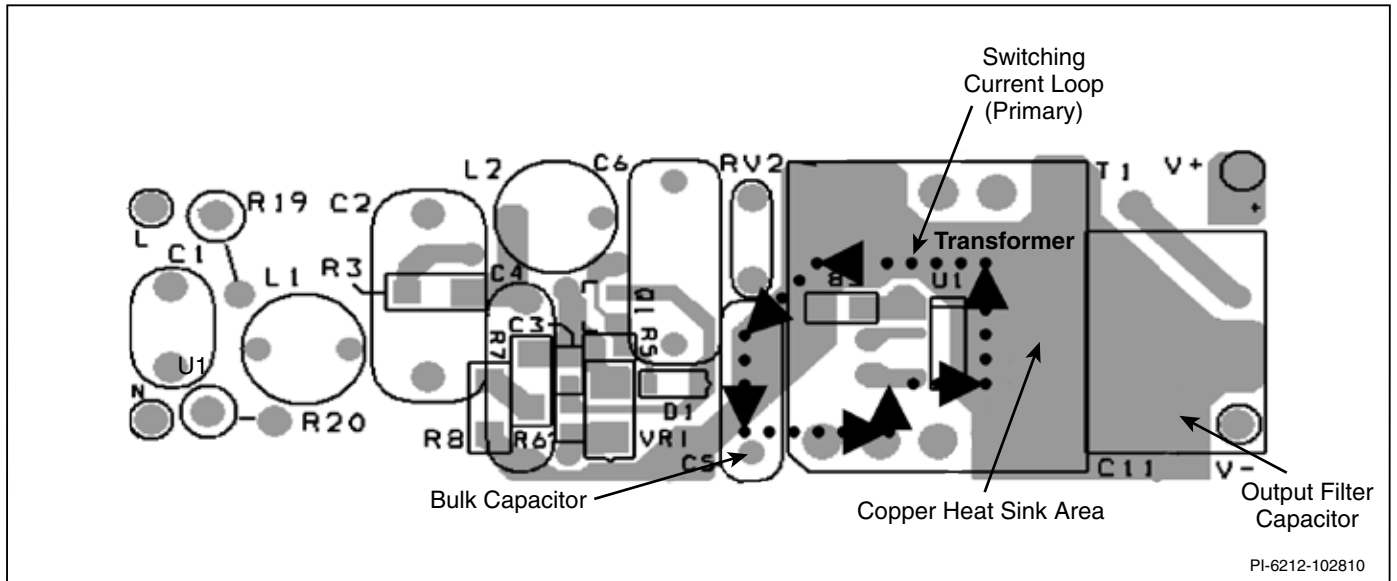


图 12. RD-251 PCB顶视图

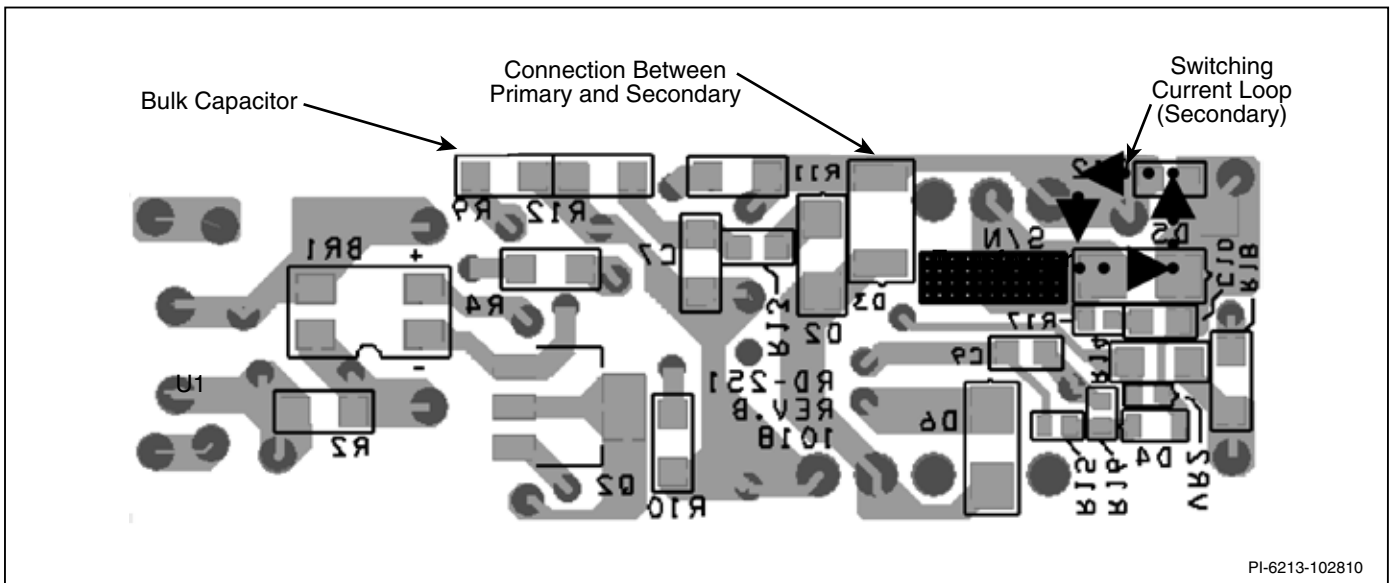


图 13. RD-251 PCB底视图

**绝对最大额定值<sup>(1,4)</sup>**

漏极引脚峰值电流 <sup>(5)</sup> : LNK454 .....	400 mA (750 mA)	注释:
LNK456 .....	850 mA (1450 mA)	1. 所有电压都是以 $T_A = 25\text{ }^\circ\text{C}$ 时的源极为参考点。
LNK457 .....	1350 mA (2000 mA)	2. 通常由内部电路控制。
LNK458 .....	1750 mA (2650 mA)	3. 在距壳体1/16英寸处测量, 持续时间5秒。
LNK460 .....	2700 mA (5100 mA)	4. 在短时间内施加器件允许的绝对最大额定值不会引起产品永久性的损坏。但长时间用在器件允许的最大额定值时, 会对产品的可靠性造成影响。
漏极引脚电压 .....	-0.3 V至725 V	5. 当漏极电压同时低于400 V时, 可允许更高的峰值漏极电流 (括号内)。
反馈引脚电压 .....	-0.3至9 V	
旁路引脚电压 .....	-0.3至9 V	
引线温度 <sup>(3)</sup> .....	260 $^\circ\text{C}$	
贮存温度 .....	-65至150 $^\circ\text{C}$	
工作结温度 <sup>(2)</sup> .....	-40至150 $^\circ\text{C}$	

**热阻**

热阻: D (SO-8C)封装:	注释:	
$(\theta_{JA})$ .....	100 $^\circ\text{C}/\text{W}^{(1)}$ , 80 $^\circ\text{C}/\text{W}^{(2)}$	1. 焊在0.36平方英寸(232 mm <sup>2</sup> )、2盎司(610g/m <sup>2</sup> )铜铂区域, 无外部散热片。
$(\theta_{JC})$ .....	30 $^\circ\text{C}/\text{W}^{(3)}$	2. 焊在1平方英寸(645 mm <sup>2</sup> )、2盎司(610g/m <sup>2</sup> )铜铂区域, 无外部散热片。
K (eSOP)封装:		3. 在靠近塑料表面的源极引脚测得。
$(\theta_{JA})$ .....	69 $^\circ\text{C}/\text{W}^{(1)}$ , 49 $^\circ\text{C}/\text{W}^{(2)}$	4. 在裸焊盘表面测得。
$(\theta_{JC})$ .....	2 $^\circ\text{C}/\text{W}^{(4)}$	
V (eDIP)封装:		
$(\theta_{JA})$ .....	76 $^\circ\text{C}/\text{W}^{(1)}$ , 64 $^\circ\text{C}/\text{W}^{(2)}$	
$(\theta_{JC})$ .....	2 $^\circ\text{C}/\text{W}^{(4)}$	

参数	符号	条件		最小值	典型值	最大值	单位
		源极 = 0 V; $T_J = -40$ 至 $+125\text{ }^\circ\text{C}$ (除非另有说明)					
<b>控制功能</b>							
最大输出频率	$f_{MAX}$	$T_J = 25\text{ }^\circ\text{C}$	平均	110	122	134	kHz
			抖动的峰-峰值		6		%
最小输出频率	$f_{MIN}$	$T_J = 25\text{ }^\circ\text{C}$	平均	25.8	28.7	31.6	kHz
			抖动的峰-峰值		6		%
开关最长导通时间	$t_{ON(MAX)}$	$T_J = 25\text{ }^\circ\text{C}$			5.74		$\mu\text{s}$
开关最短导通时间	$t_{ON(MIN)}$	$T_J = 25\text{ }^\circ\text{C}$			1.2		$\mu\text{s}$
最大占空比	$DC_{MAX}$				70		%
反馈引脚电压	$V_{FB}$	$T_J = 25\text{ }^\circ\text{C}$ 非调光 (满功率) 工作		280	290	300	mV
触发周期跳频模式时的反馈引脚电压	$V_{FB(SK)}$	非调光 (满功率) 工作			520		mV
IC自动重新启动时的反馈引脚电压	$V_{FB(AR)}$				2		V
反馈上拉电流	$I_{FB}$			-1.3	-1.0	-0.7	$\mu\text{A}$

参数	符号	条件 源极 = 0 V; $T_J = -40$ 至 $+125$ °C (除非另有说明)	最小值	典型值	最大值	单位	
<b>控制功能 (继上)</b>							
漏极供电电流	$I_{S1}$	$V_{FB} > V_{FB(SK)}$ (MOSFET未开启)		450		$\mu A$	
	$I_{S2}$	$V_{FB} = 0$ V (MOSFET在 $f_{MAX}$ 下开启)	LNK454		530		$\mu A$
			LNK456		585		
			LNK457		650		
			LNK458		730		
LNK460		1050					
旁路引脚充电电流	$I_{CH1}$	$V_{BP} = 0$ V, $T_J = 25$ °C	LNK454	-5.9	-4.2	-2.5	mA
			LNK456/457/458	-8.3	-5.9	-3.5	
			LNK460	-11.9	-8.5	-5.1	
	$I_{CH2}$	$V_{BP} = 4$ V, $T_J = 25$ °C	LNK454	-3.4	-2.4	-1.4	mA
			LNK456/457/458	-5.2	-3.7	-2.2	
LNK460		-8.0	-5.7	-3.4			
旁路引脚电压	$V_{BP}$		5.60	5.85	6.15	V	
旁路引脚分流电压	$V_{SHUNT}$	$I_{BP} = 2$ mA	5.9	6.2	6.6	V	
<b>电路保护</b>							
电流限流点	$I_{LIMIT}$	$di/dt = 160$ mA/ $\mu s$ $T_J = 25$ °C	LNK454	255	290	325	mA
		$di/dt = 325$ mA/ $\mu s$ $T_J = 25$ °C	LNK456	510	580	650	
		$di/dt = 490$ mA/ $\mu s$ $T_J = 25$ °C	LNK457	800	910	1020	
		$di/dt = 650$ mA/ $\mu s$ $T_J = 25$ °C	LNK458	1012	1150	1288	
		$di/dt = 980$ mA/ $\mu s$ $T_J = 25$ °C	LNK460	1637	1860	2083	
前沿消隐时间	$t_{LEB}$	$T_J = 25$ °C	160	200		ns	
流限延迟	$t_{ILD}$	$T_J = 25$ °C		150		ns	
热关断温度	$T_{SD}$		135	142	150	°C	
热关断迟滞	$T_{SD(H)}$			75		°C	
旁路引脚通电 复位阈值电压	$V_{BP(RESET)}$			4.9		V	

参数	符号	条件		最小值	典型值	最大值	单位
		源极 = 0 V; $T_J = -40$ 至 $+125$ °C 最小值					
<b>输出</b>							
导通电阻	$R_{DS(ON)}$	LNK454 $I_D = 26$ mA	$T_J = 25$ °C		23.1	26.6	$\Omega$
			$T_J = 100$ °C		34.4	39.8	
		LNK456 $I_D = 53$ mA	$T_J = 25$ °C		11.7	13.5	
			$T_J = 100$ °C		17.5	20.2	
		LNK457 $I_D = 85$ mA	$T_J = 25$ °C		6.9	7.9	
			$T_J = 100$ °C		10.4	11.9	
		LNK458 $I_D = 110$ mA	$T_J = 25$ °C		4.4	5.1	
			$T_J = 100$ °C		6.7	7.6	
LNK460 $I_D = 170$ mA	$T_J = 25$ °C		2.2	2.6			
	$T_J = 100$ °C		3.3	3.9			
关断状态漏极漏电流	$I_{DSS1}$	$V_{BP} = 6.2$ V, $V_{FB} > V_{FB(SK)}$ , $V_{DS} = 580$ V, $T_J = 125$ °C				50	$\mu$ A
击穿电压	$BV_{DSS}$	$V_{BP} = 6.2$ V, $V_{FB} > V_{FB(SK)}$ , $T_J = 25$ °C		725			V
漏极供电电压				50			V
自动重新启动关断时间	$t_{AR(OFF)}$	$f_{MAIN} = 50$ Hz			1.28		s
		$f_{MAIN} = 60$ Hz			1.02		
自动重新启动占空比	$DC_{AR}$				33		%

典型性能特性

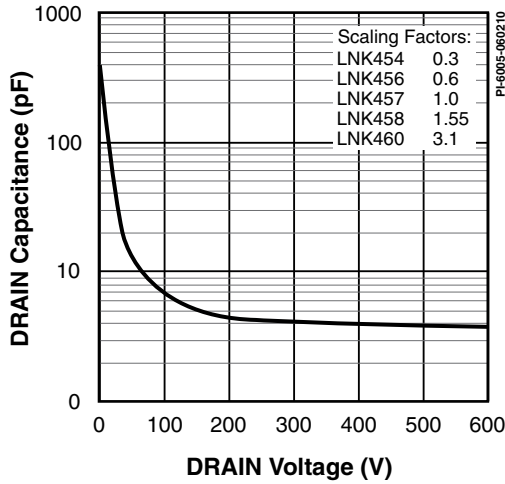


图 7. 漏极电容相对于漏极电压的变化

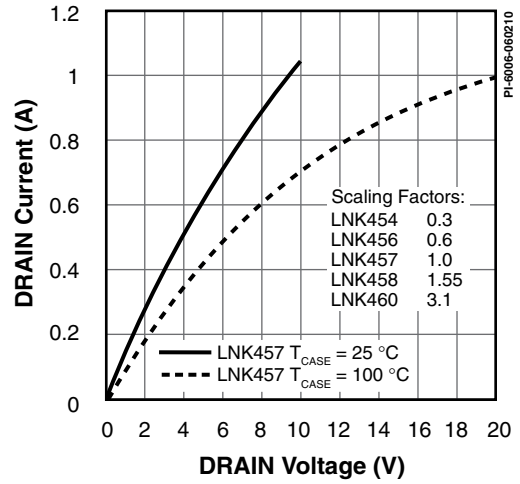


图 8. 漏极电流相对于漏极电压的变化

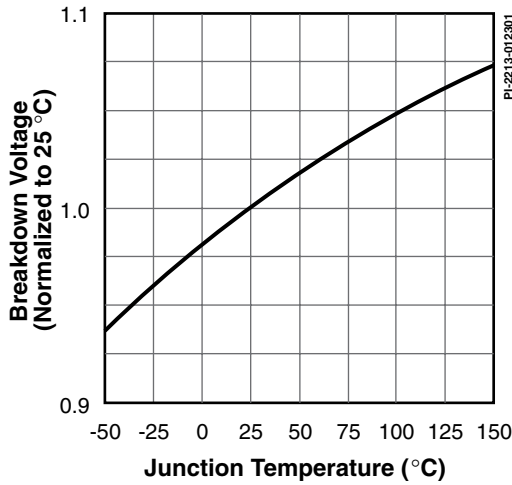


图 9. 击穿电压相对于温度的变化

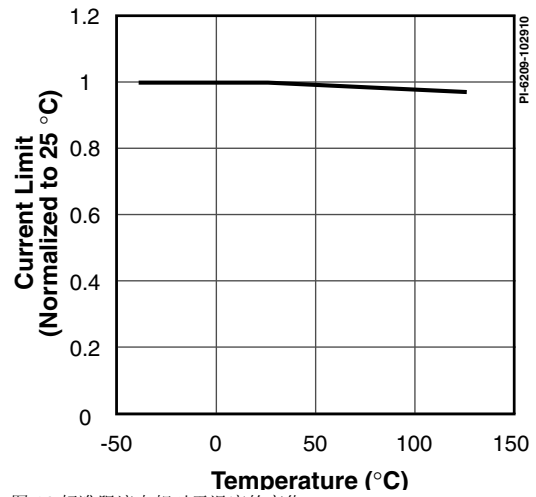
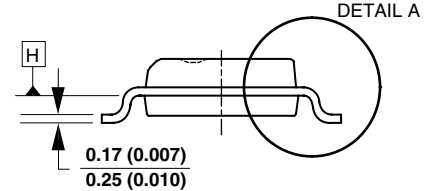
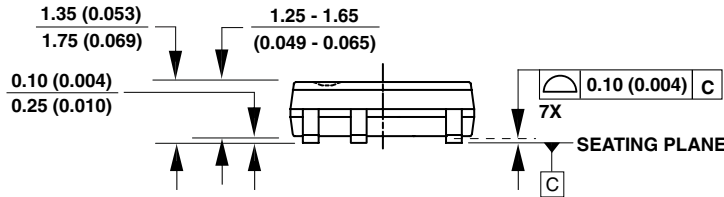
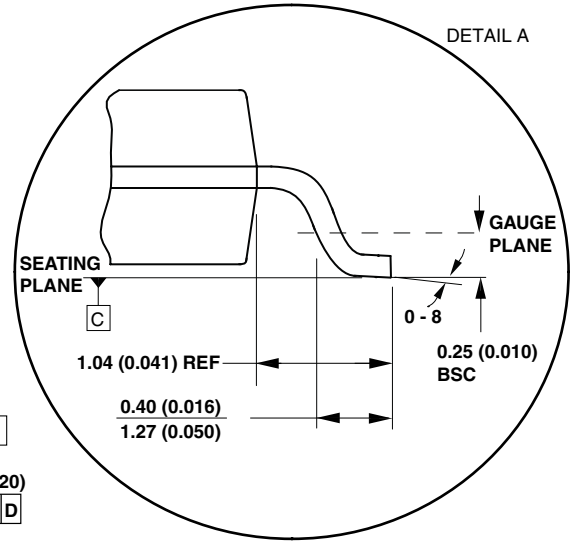
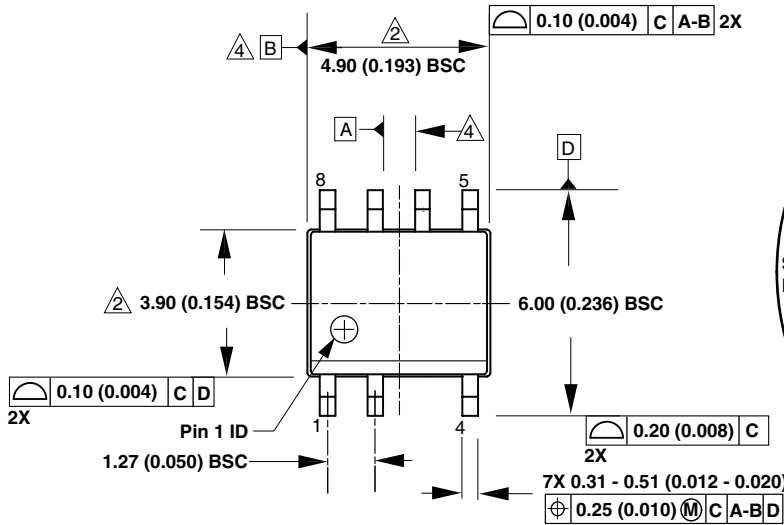
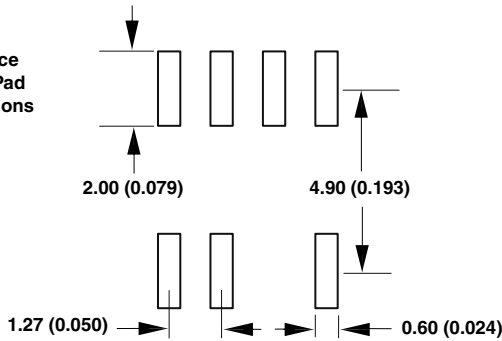


图 10 标准限流点相对于温度的变化

SO-8C (D封装)



Reference Solder Pad Dimensions



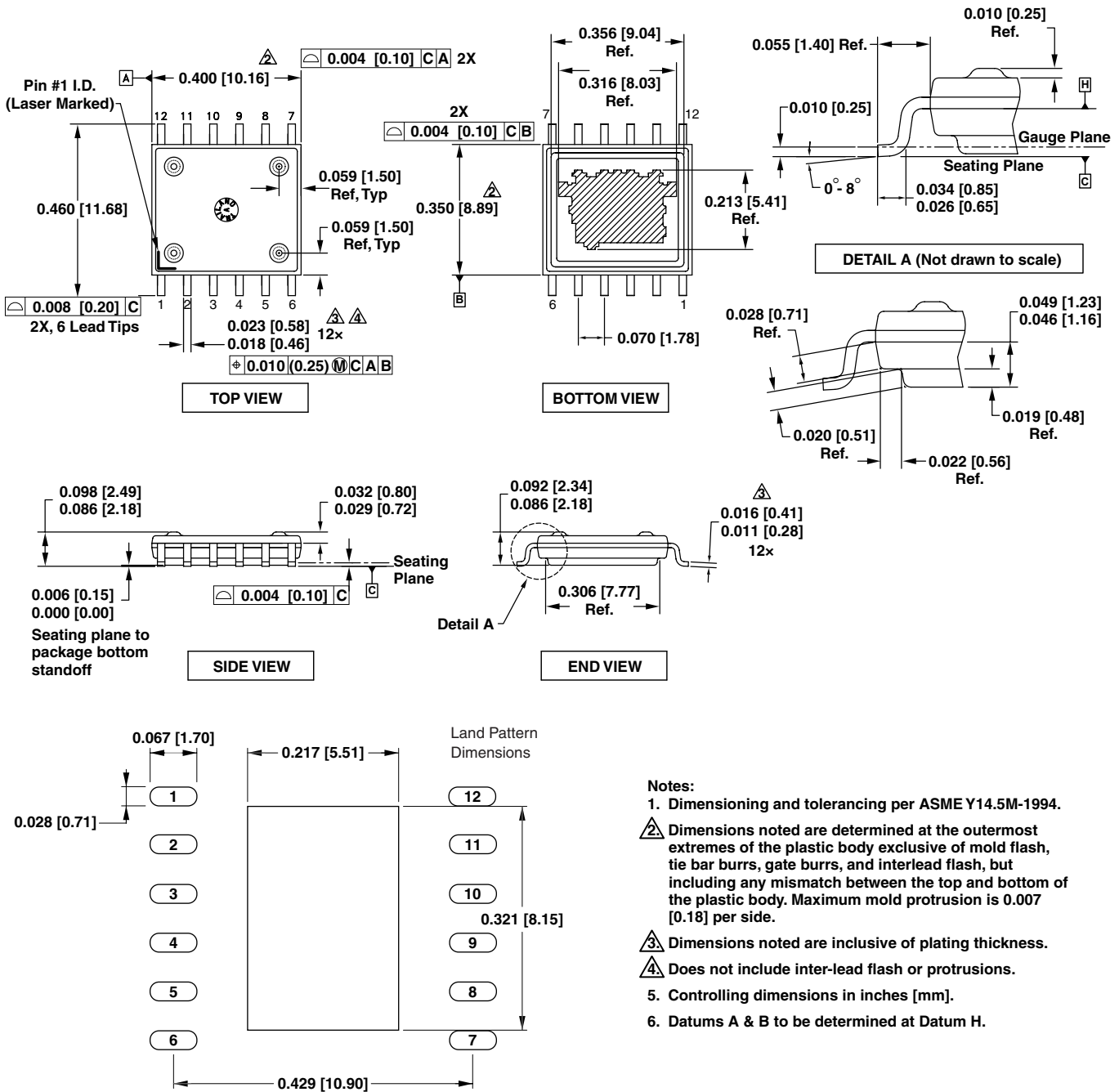
Notes:

1. JEDEC reference: MS-012.
2. Package outline exclusive of mold flash and metal burr.
3. Package outline inclusive of plating thickness.
4. Datums A and B to be determined at datum plane H.
5. Controlling dimensions are in millimeters. Inch dimensions are shown in parenthesis. Angles in degrees.

D07C

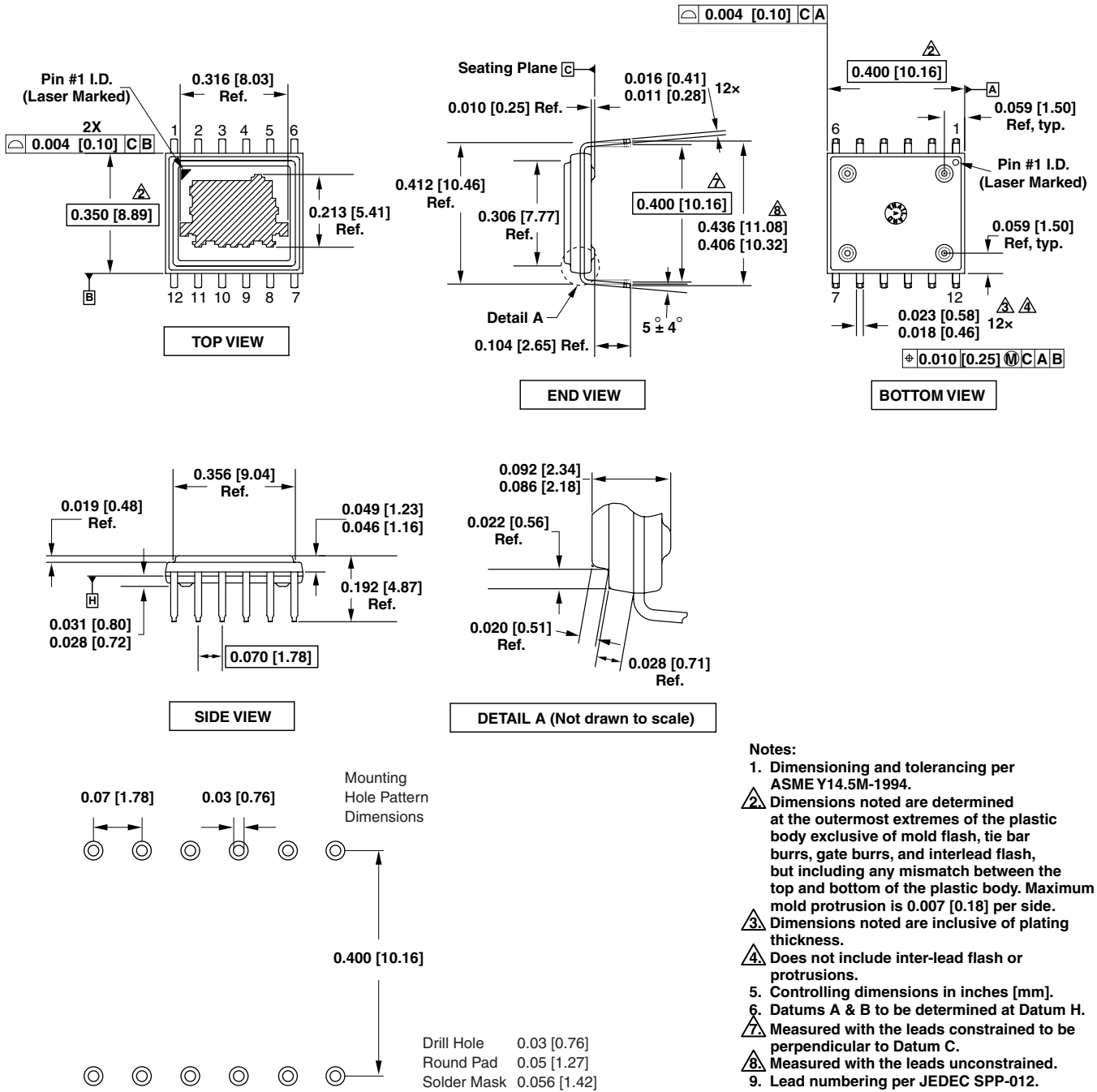
PI-4526-040110

eSOP-12 (K封装)



PI-5748-082510

eDIP-12 (V封装)

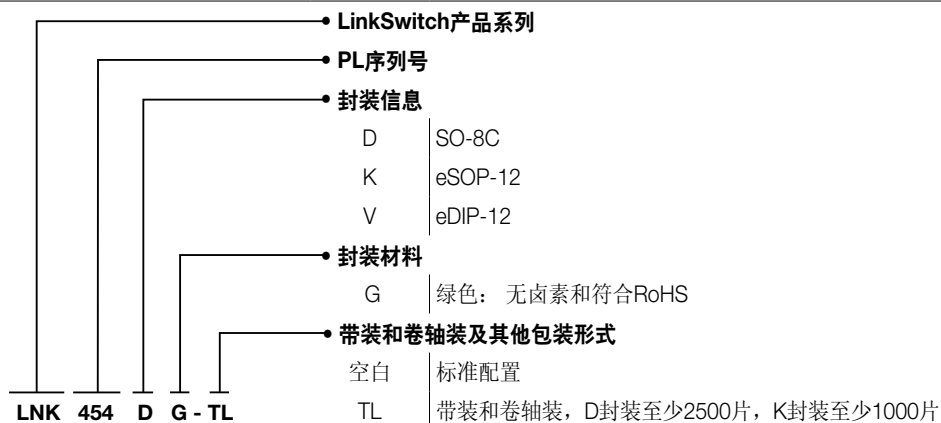


Notes:

1. Dimensioning and tolerancing per ASME Y14.5M-1994.
2. Dimensions noted are determined at the outermost extremes of the plastic body exclusive of mold flash, tie bar burrs, gate burrs, and interlead flash, but including any mismatch between the top and bottom of the plastic body. Maximum mold protrusion is 0.007 [0.18] per side.
3. Dimensions noted are inclusive of plating thickness.
4. Does not include inter-lead flash or protrusions.
5. Controlling dimensions in inches [mm].
6. Datums A & B to be determined at Datum H.
7. Measured with the leads constrained to be perpendicular to Datum C.
8. Measured with the leads unconstrained.
9. Lead numbering per JEDEC SPP-012.

PI-5556-110210

**元件订购信息**





版本	注释	日期
A	初始版本	11/01/10

### 有关最新产品信息，请访问：[www.powerint.com](http://www.powerint.com)

Power Integrations reserves the right to make changes to its products at any time to improve reliability or manufacturability. Power Integrations does not assume any liability arising from the use of any device or circuit described herein. POWER INTEGRATIONS MAKES NO WARRANTY HEREIN AND SPECIFICALLY DISCLAIMS ALL WARRANTIES INCLUDING, WITHOUT LIMITATION, THE IMPLIED WARRANTIES OF MERCHANTABILITY, FITNESS FOR A PARTICULAR PURPOSE, AND NON-INFRINGEMENT OF THIRD PARTY RIGHTS.

### Patent Information

The products and applications illustrated herein (including transformer construction and circuits external to the products) may be covered by one or more U.S. and foreign patents, or potentially by pending U.S. and foreign patent applications assigned to Power Integrations. A complete list of Power Integrations patents may be found at [www.powerint.com](http://www.powerint.com). Power Integrations grants its customers a license under certain patent rights as set forth at <http://www.powerint.com/ip.htm>.

### Life Support Policy

POWER INTEGRATIONS PRODUCTS ARE NOT AUTHORIZED FOR USE AS CRITICAL COMPONENTS IN LIFE SUPPORT DEVICES OR SYSTEMS WITHOUT THE EXPRESS WRITTEN APPROVAL OF THE PRESIDENT OF POWER INTEGRATIONS. As used herein:

1. A Life support device or system is one which, (i) is intended for surgical implant into the body, or (ii) supports or sustains life, and (iii) whose failure to perform, when properly used in accordance with instructions for use, can be reasonably expected to result in significant injury or death to the user.
2. A critical component is any component of a life support device or system whose failure to perform can be reasonably expected to cause the failure of the life support device or system, or to affect its safety or effectiveness.

The PI logo, TOPSwitch, TinySwitch, LinkSwitch, DPA-Switch, PeakSwitch, CAPZero, SENZero, EcoSmart, Clampless, E-Shield, Filterfuse, StakFET, PI Expert and PI FACTS are trademarks of Power Integrations, Inc. Other trademarks are property of their respective companies. ©2010, Power Integrations, Inc.

### Power Integrations全球销售支持网络

<b>全球总部</b> 5245 Hellyer Avenue San Jose, CA 95138, USA. Main: +1-408-414-9200 Customer Service: Phone: +1-408-414-9665 Fax: +1-408-414-9765 e-mail: <a href="mailto:usasales@powerint.com">usasales@powerint.com</a>	<b>德国</b> Rüeckertstrasse 3 D-80336, Munich Germany Phone: +49-89-5527-3910 Fax: +49-89-5527-3920 e-mail: <a href="mailto:eurosales@powerint.com">eurosales@powerint.com</a>	<b>日本</b> Kosei Dai-3 Bldg. 2-12-11, Shin-Yokohama, Kohoku-ku Yokohama-shi Kanagwan 222-0033 Japan Phone: +81-45-471-1021 Fax: +81-45-471-3717 e-mail: <a href="mailto:japansales@powerint.com">japansales@powerint.com</a>	<b>台湾</b> 5F, No. 318, Nei Hu Rd., Sec. 1 Nei Hu Dist. Taipei, Taiwan 114, R.O.C. Phone: +886-2-2659-4570 Fax: +886-2-2659-4550 e-mail: <a href="mailto:taiwansales@powerint.com">taiwansales@powerint.com</a>
<b>中国（上海）</b> Room 1601/1610, Tower 1 Kerry Everbright City No. 218 Tianmu Road West Shanghai, P.R.C. 200070 Phone: +86-21-6354-6323 Fax: +86-21-6354-6325 e-mail: <a href="mailto:chinasales@powerint.com">chinasales@powerint.com</a>	<b>印度</b> #1, 14th Main Road Vasanthanagar Bangalore-560052 India Phone: +91-80-4113-8020 Fax: +91-80-4113-8023 e-mail: <a href="mailto:indiasales@powerint.com">indiasales@powerint.com</a>	<b>韩国</b> RM 602, 6FL Korea City Air Terminal B/D, 159-6 Samsung-Dong, Kangnam-Gu, Seoul, 135-728, Korea Phone: +82-2-2016-6610 Fax: +82-2-2016-6630 e-mail: <a href="mailto:koreasales@powerint.com">koreasales@powerint.com</a>	<b>欧洲总部</b> 1st Floor, St. James's House East Street, Farnham Surrey GU9 7TJ United Kingdom Phone: +44 (0) 1252-730-141 Fax: +44 (0) 1252-727-689 e-mail: <a href="mailto:eurosales@powerint.com">eurosales@powerint.com</a>
<b>中国（深圳）</b> Rm A, B & C 4th Floor, Block C, Electronics Science and Technology Bldg., 2070 Shennan Zhong Rd, Shenzhen, Guangdong, China, 518031 Phone: +86-755-8379-3243 Fax: +86-755-8379-5828 e-mail: <a href="mailto:chinasales@powerint.com">chinasales@powerint.com</a>	<b>意大利</b> Via De Amicis 2 20091 Bresso MI Italy Phone: +39-028-928-6000 Fax: +39-028-928-6009 e-mail: <a href="mailto:eurosales@powerint.com">eurosales@powerint.com</a>	<b>新加坡</b> 51 Newton Road #19-01/05 Goldhill Plaza Singapore, 308900 Phone: +65-6358-2160 Fax: +65-6358-2015 e-mail: <a href="mailto:singaporesales@powerint.com">singaporesales@powerint.com</a>	<b>技术支持热线</b> World Wide +1-408-414-9660  <b>技术支持传真</b> World Wide +1-408-414-9760