

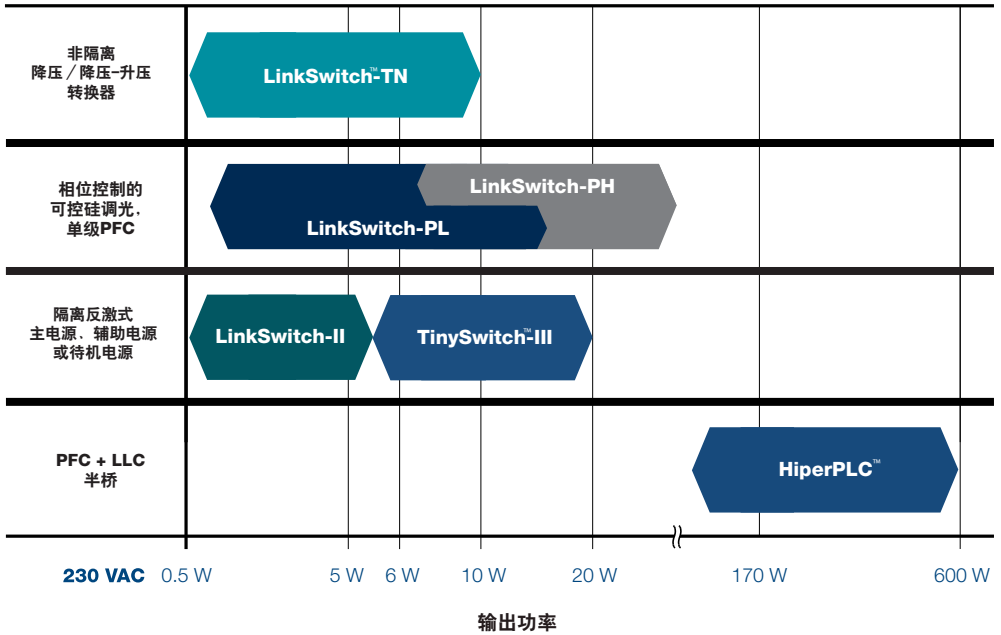
Innovation in power conversion

产品选择指南
LED驱动器产品系列

2011年2月



产品选择指南



IC产品列表及设计范例

可控硅调光、单级PFC、中等功率的AC-DC功率转换^{1,2}(最高至50 W)

产品 ⁵	最小输出电压 ³ (V)		最大输出电压 ⁴ (V)	
	R _V = 2 MΩ		R _V = 4 MΩ	
	最小	最大	最小	最大
LinkSwitch-PH	85-132 VAC		85-308 VAC	
LNK403/413E	2.5	4.5	6.5	12
LNK404/414E	2.5	5.5	6.5	15
LNK405/415E	3.8	7.0	8.5	18
LNK406/416E	4.5	8.0	10	22
LNK407/417E	5.5	10	12	25
LNK408/418E	6.8	13.5	16	35
LNK409/419E	8.0	20	18	50

其它特性包括:

- 单级功率因数校正及精确的恒流(CC)输出
- 无闪烁相位控制的可控硅调光
- 省去光耦和所有次级电流控制电路
- 省去大容量的电解电容
- 省去所有的控制环路补偿电路
- 简单的初级侧控制PWM调光界面

注释:

1. 连续输出功率是在开放式设计中有足够散热、环境温度为70 °C的条件下测量得到的。
2. 根据典型LED灯串电压计算出的输出功率水平, 效率> 80%。
3. 最小输出功率, C_{sp} = 10 μF。
4. 最大输出功率, C_{sp} = 100 μF。对于LNK403E, C_{sp} = 10 μF。
5. 封装: eSIP™-7C。

可控硅调光、单级PFC、低功率的AC-DC功率转换(最高至16 W)

产品 ²	最小输出功率 ¹ (W)	最大输出功率 ¹ (W)
LinkSwitch-PL	85-265 VAC	
LNK454D	1.5	3
LNK456D	3	6
LNK457D/K/V	4	8
LNK458K/V	6	11.5
LNK460K/V	8	16

其它特性包括:

- 单级功率因数校正及精确的恒流(CC)输出
- 无闪烁相位控制的可控硅调光
- 使用小的无电解电容, 依赖更少元件, 适合紧凑型灯泡的设计
- 紧凑型SO-8封装
- 完全省去控制环路补偿

注释:

1. 最大实际连续输出功率是在开放式设计中有足够散热、环境温度为50 °C的条件下测量得到的。
2. 封装: D: SO-8C, V: eDIP-12。

低功率的AC-DC、非隔离的线性/无源器件电源的替换(≤360 mA)

产品 ⁴	输出电流 ¹ (mA)		输出电流 ¹ (mA)	
	MDCM ²	CCM ³	MDCM ²	CCM ³
LinkSwitch-TN	230 VAC ± 15%		85-265 VAC	
LNK302P/G/D	63	80	63	80
LNK304P/G/D	120	170	120	170
LNK305P/G/D	175	280	175	280
LNK306P/G/D	225	360	225	360

其它特性包括:

- 内部MOSFET的电压额定值为700 V
- 自行供电
- 开/关控制操作方式
- 迟滞过热关断
- 功率限制
- 频率调制降低EMI
- EcoSmart®待机电及空载低功耗

注释:

1. 非隔离的降压转换器的典型输出电流。输出功率能力依赖于相应的输出电压。
2. 深度非连续工作方式。
3. 连续工作方式。
4. 封装: P: DIP-8B, G: SMD-8B, D: SO-8C。

低功率的AC-DC功率转换(最高至6.1 W)

产品 ³	连续输出功率(W)		连续输出功率(W)	
	适配器 ¹	开放式 ²	适配器 ¹	开放式 ²
LinkSwitch-II	230 VAC ± 15%		85-265 VAC	
LNK603/613P/D	2.5	3.3	2.5	3.3
LNK604/614P/D	3.5	4.1	3.5	4.1
LNK605/615P/D	4.5	5.1	4.5	5.1
LNK606/616P/G/D	5.5	6.1	5.5	6.1
LNK632D	3.1	3.1	3.1	3.1

其它特性包括:

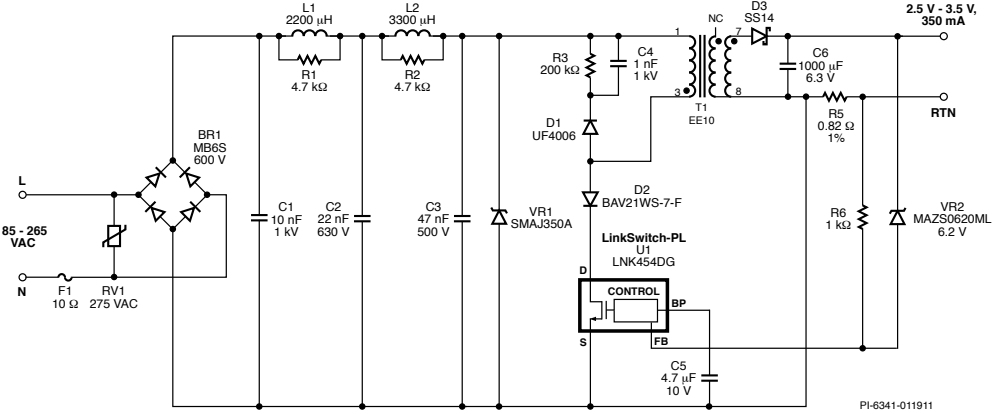
- 内部MOSFET的电压额定值为700 V
- 自行供电
- 开 / 关控制操作方式
- 迟滞过热关断
- 功率限制
- 频率调制降低EMI
- EcoSmart待机及空载低功耗

注释:

1. 最小连续输出功率是在典型无风冷密闭适配器中、环境温度为50 °C的条件下测量得到的。
2. 最小实际连续输出功率是在开放式设计中使用足够散热片、环境温度为50 °C的条件下测量得到的。
3. 封装: P: DIP-8C, G: SMD-8C, D: SO-8C.

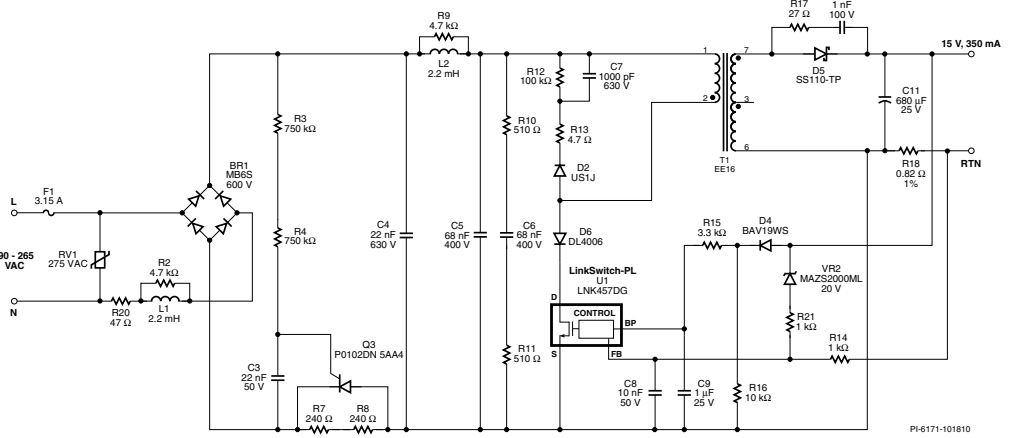
LinkSwitch-PL – 高效率、高功率因数、LED驱动器(RDK-268)

1.2 W, 2.5 V - 3.5 V, 366 mA输出, 85 - 265 VAC输入, 单级PFC的反激式电源



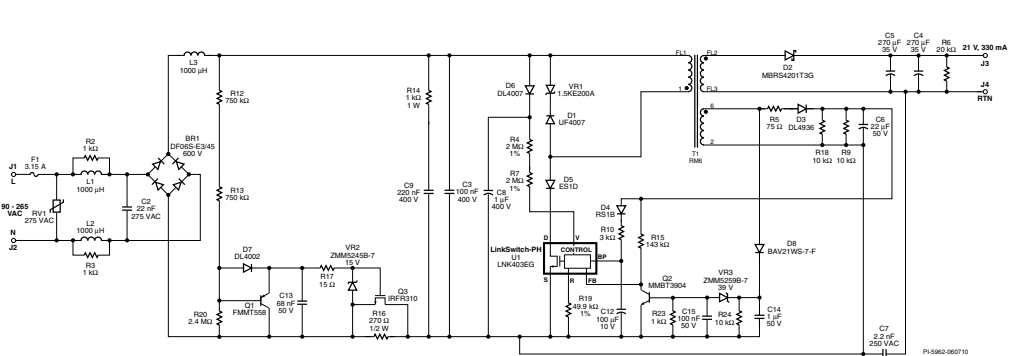
LinkSwitch-PL – 非隔离、带可控硅调光及功率因数校正的LED驱动器 (RDK-251)

5 W, 15 V, 350 mA 输出, 90 - 265 VAC输入, 单级PFC的反激式电源



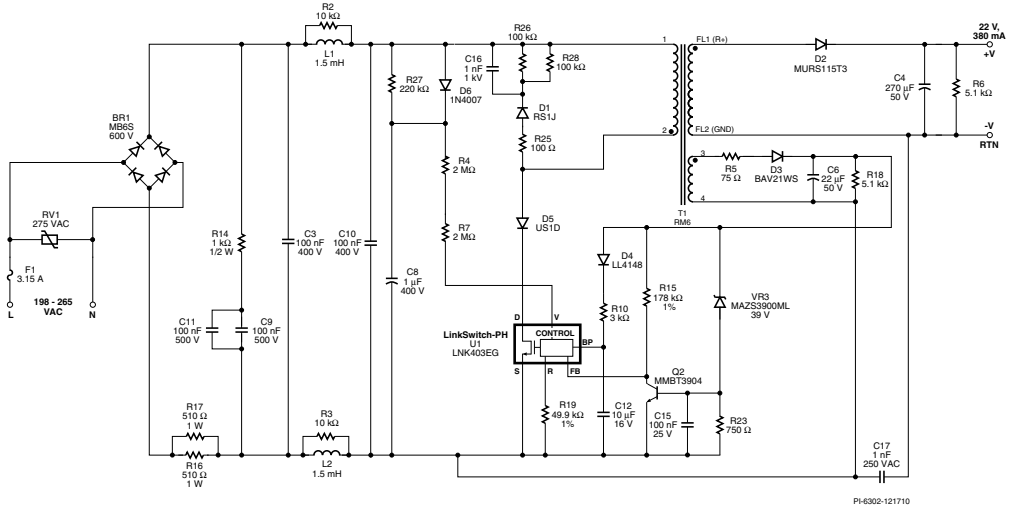
LinkSwitch-PH – 高效率、高功率因数、带可控硅调光的LED驱动器(RDK-193)

7 W, 21 V, 330 mA输出, 90 - 265 VAC输入, 单级PFC的反激式电源



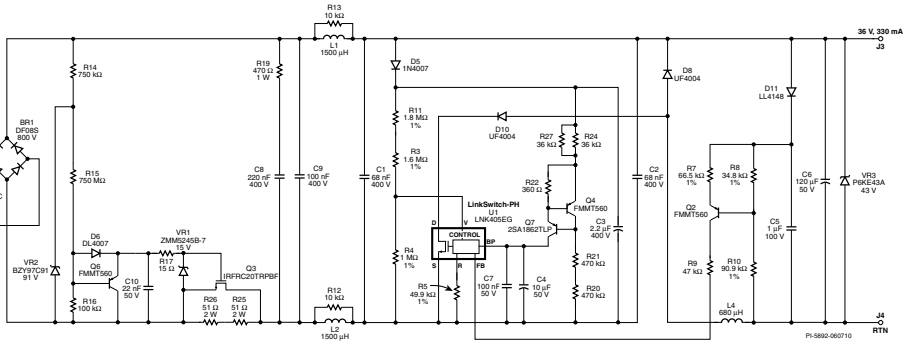
LinkSwitch-PH – 高效率、高功率因数、带可控硅调光的LED降压式转换器(DER-264)

8 W, 22 V, 380 mA输出, 198 – 265 VAC输入, 单级PFC的反激式电源



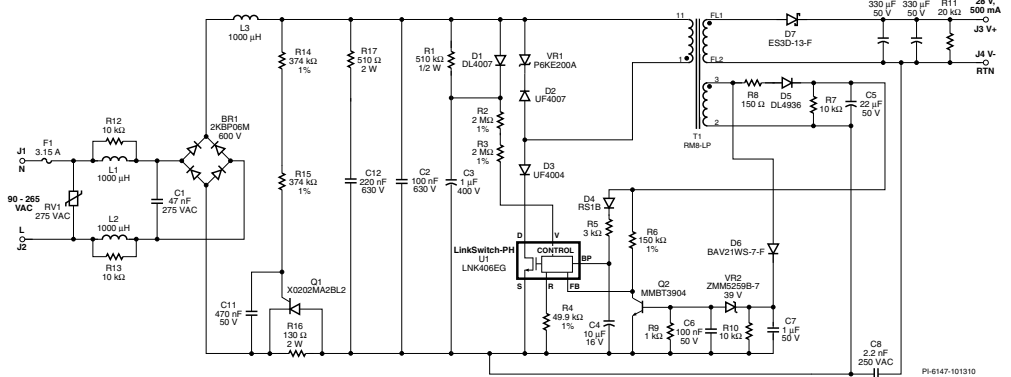
LinkSwitch-PH – 高效率、高功率因数、带可控硅调光的LED降压式转换器(DER-192)

12 W, 36 V, 330 mA输出, 90 – 265 VAC输入, 单级PFC的降压式转换器



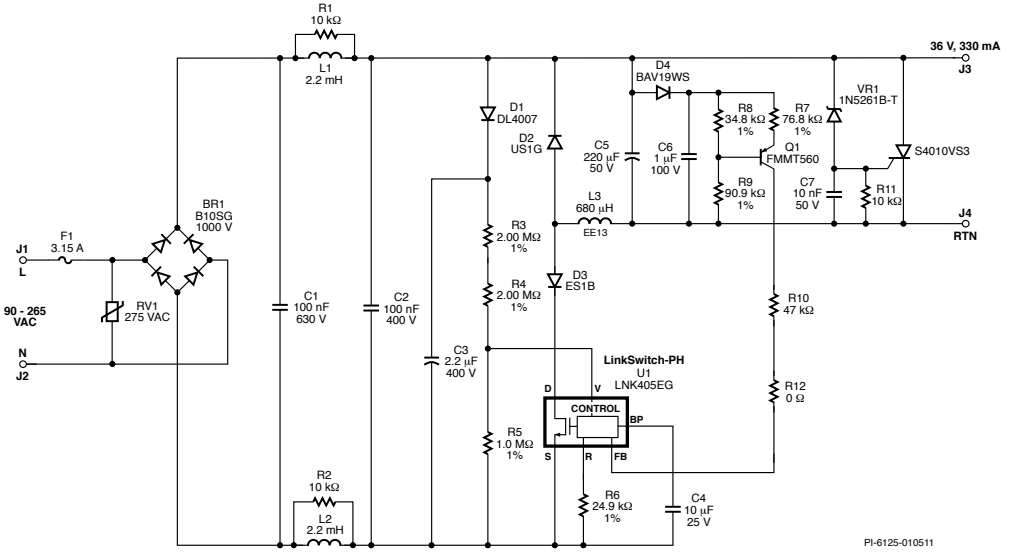
LinkSwitch-PH – 高效率、高功率因数、带可控硅调光的LED驱动器(RDK-195)

14 W, 28 V, 500 mA输出, 90 – 265 VAC输入, 单级PFC的反激式电源



LinkSwitch-PH – 高效率、高功率因数、LED驱动器(RDK-257)

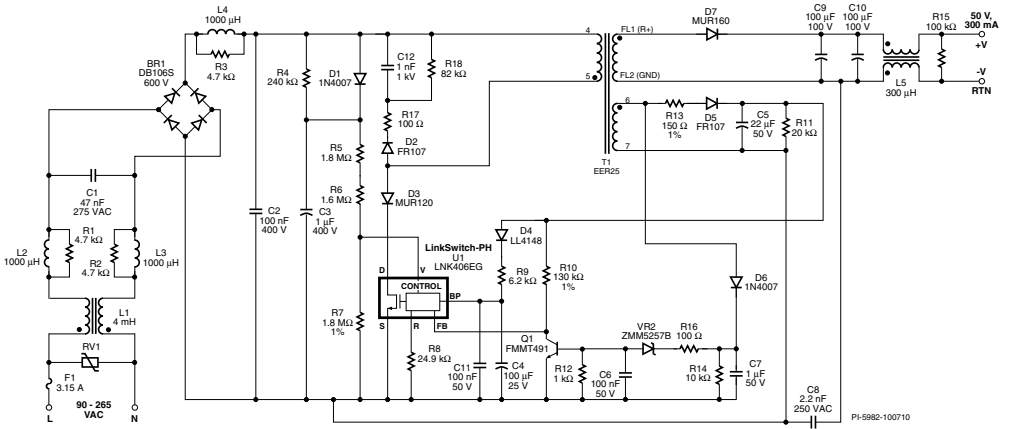
12 W, 36 V, 330 mA输出, 90 – 265 VAC输入, 单级PFC的降压式转换器电源



PI-6125-010511

LinkSwitch-PH – 高效率、高功率因数、LED驱动器(DER-256)

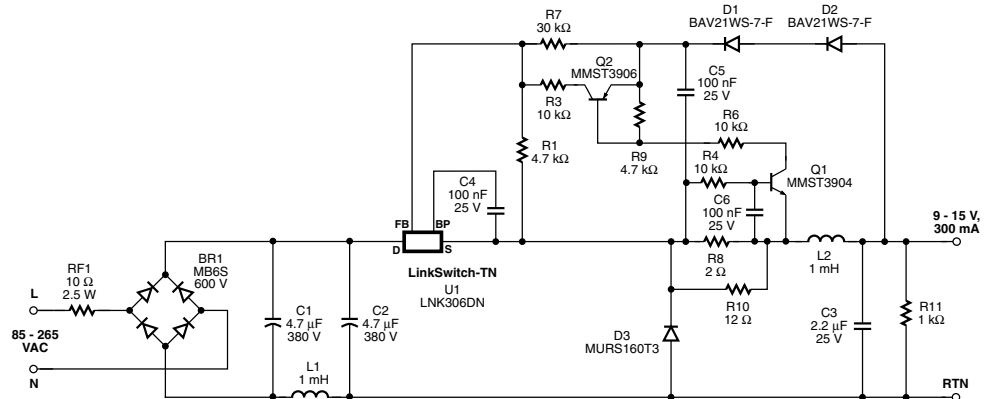
15 W, 50 V, 300 mA输出, 90 – 265 VAC输入, 单级PFC的反激式电源



PI-5982-100710

LinkSwitch-TN – 非隔离、恒流LED灯泡设计(RDK-131)

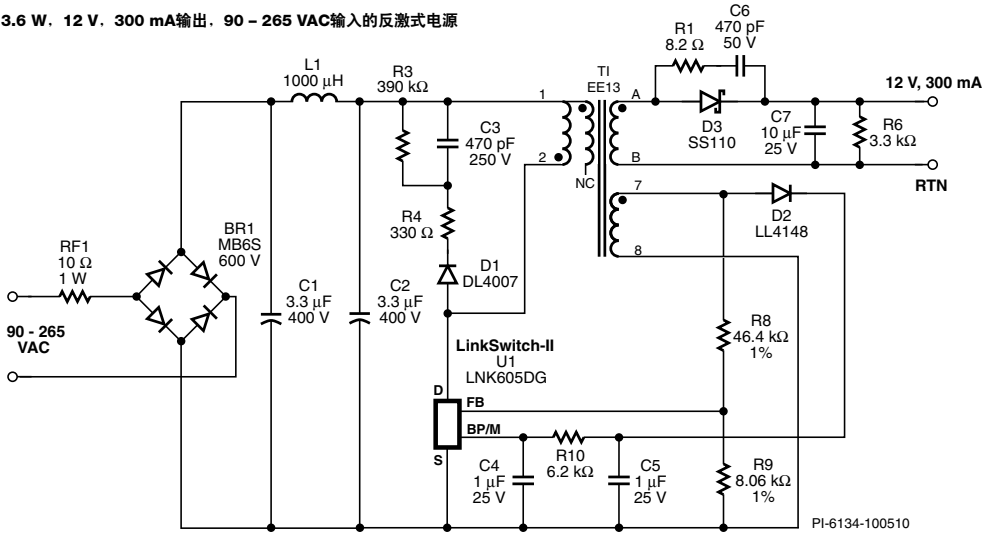
3 W, 9 V – 15 V, 300 mA输出, 85 – 265 VAC输入降压式转换器



PI-4986-011708

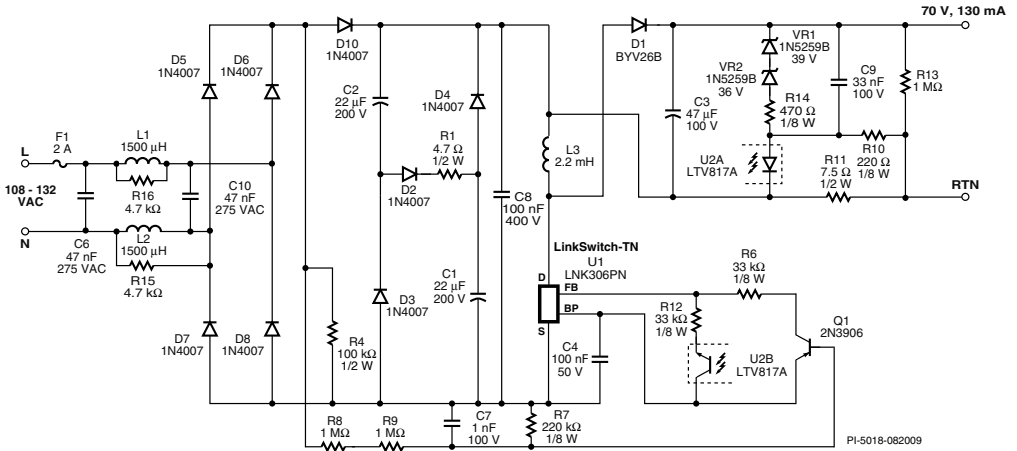
LinkSwitch-II – 恒压恒流LED驱动器(DER-261)

3.6 W, 12 V, 300 mA输出, 90 – 265 VAC输入的反激式电源



LinkSwitch-TN – 低成本可调光LED镇流器 (DI-171)

9 W, 70 V, 130 mA 输出, 108 – 132 VAC 输入降压升压式转换器



全球总部 5245 Hellyer Avenue, San Jose, CA 95138, USA, Main: +1-408-414-9200
Customer Service Phone: +1-408-414-9665, Fax: +1-408-414-9765, Email: info@powerint.com

中国 (上海) Room 1601/1610, Tower 1 Kerry Everbright City, No. 218 Tianmu Road West Shanghai, P.R.C. 200070,
Main: +86-021-6354-6323, Fax: +86-021-6354-6325, Email: chinasales@powerint.com

中国 (深圳) Rm A, B & C 4th Floor, Block C, Electronics Science and Technology Bldg.,
2070 Shennan Zhong Rd, Shenzhen, Guangdong, China, 518031, Main: +86-755-8379-3243,
Fax: +86-755-8379-5828, Email: chinasales@powerint.com

德国 Rueckertstrasse 3 D-80336, Munich Germany, Main: +49-89-5527-3910, Fax: +49-89-5527-3920,
Email: eurossales@powerint.com

印度 #1, 14th Main Road, Vasanthanagar Bangalore-560052 India, Main: +91-80-4113-8020,
Fax: +91-80-4113-8023, Email: indiasales@powerint.com

意大利 Via De Amicis 2, 20091 Bresso MI Italy, Main: +39-028-928-6000, Fax: +39-028-928-6009
Email: eurossales@powerint.com

日本 Kosei Dai-3 Bldg., 2-12-11, Shin-Yokomana, Kohoku-ku Yokohama-shi Kanagwan
222-0033 Japan, Main: +81-45-471-1021, Fax: +81-45-471-3717, Email: japansales@powerint.com

韩国 RM 602, 6FL Korea City Air Terminal B/D, 159-6 Samsung-Dong, Kangnam-Gu, Seoul, 135-728, Korea
Main: +82-2-2016-6610, Fax: +82-2-2016-6630, Email: koreasales@powerint.com

新加坡 51 Newton Road, #15-08/10 Goldhill Plaza, Singapore, 308900, Main: +65-6358-2160,
Fax: +65-6358-2015, Email: singapore-sales@powerint.com

台湾 5F, No. 318, Nei Hu Rd., Sec. 1 Nei Hu Dist., Taipei 114, Taiwan R.O.C., Main: +886-2-2659-4570
Fax: +886-2-2659-4550, Email: taiwansales@powerint.com

欧洲总部 1st Floor, St. James's House East Street, Farnham, Surrey GU9 7TJ, United Kingdom,
Main: +44-1252-730-141, Fax: +44-1252-727-689, Email: eurossales@powerint.com

技术支持热线 World Wide +1-408-414-9660

技术支持传真 World Wide +1-408-414-9760

On the Web www.powerint.com

©2011 Power Integrations. Power Integrations, TOPSwitch, TinySwitch, LinkSwitch, DPA-Switch, PeakSwitch, CAPZero, SENZero, LinkZero, HiperPFS, HiperTFS, Qspeed, EcoSmart, Clampless, E-Shield, Filterfuse, StakFET, PI Expert and PI FACTS and the Power Integrations logo are trademarks or registered trademarks of Power Integrations, Inc. All rights reserved.

