

Innovation in power conversion



产品选择指南 AC-DC产品系列

2011年2月

C6
47 μF
35 V

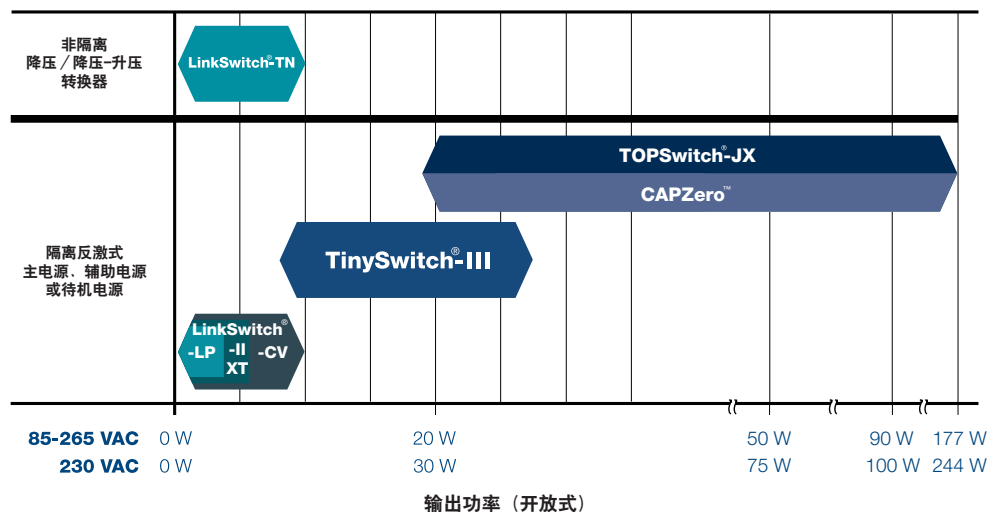
D7
1N4148

1F
/

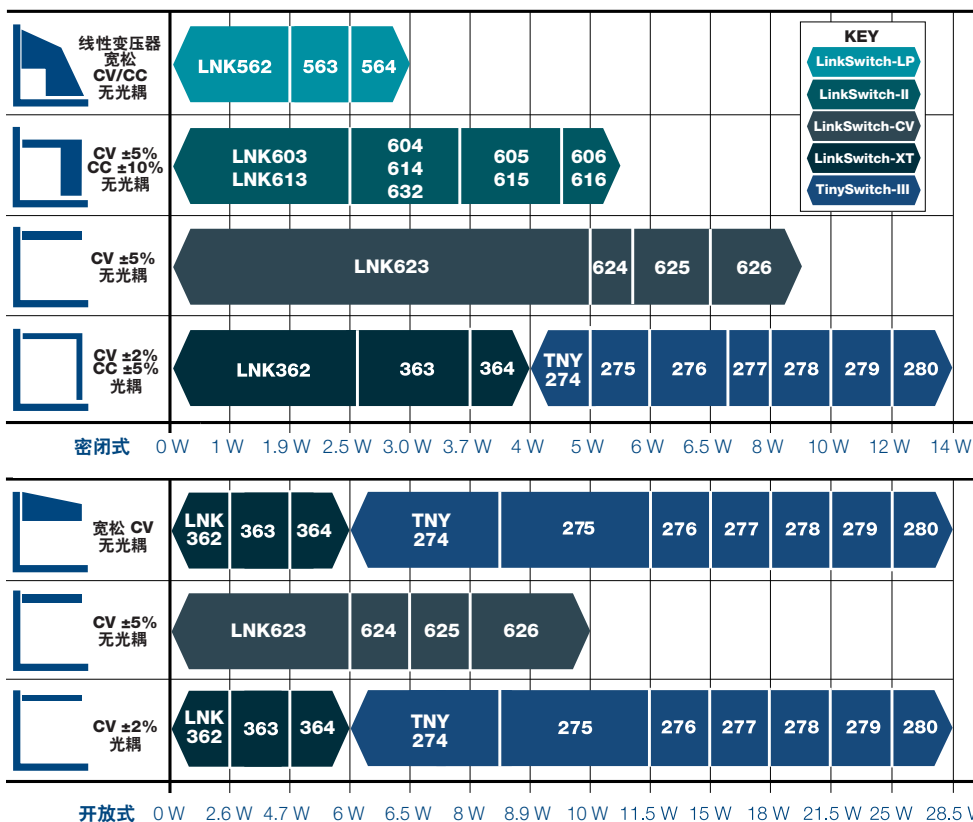
PC



产品选择指南



输出特性要求 (85 – 265 VAC宽电压输入范围)



IC产品列表及设计范例

极低功率的AC-DC，非隔离的线性/无源器件电源的替换 (≤360 mA)

| 产品 ⁴ | 输出电流 ¹ (mA) | | 输出电流 ¹ (mA) | |
|----------------------|------------------------|------------------|------------------------|------------------|
| | MDCM ² | CCM ³ | MDCM ² | CCM ³ |
| LinkSwitch-TN | 230 VAC ± 15% | | 85-265 VAC | |
| LNK302 P/G/D | 63 | 80 | 63 | 80 |
| LNK304 P/G/D | 120 | 170 | 120 | 170 |
| LNK305 P/G/D | 175 | 280 | 175 | 280 |
| LNK306 P/G/D | 225 | 360 | 225 | 360 |

其它特性包括:

- 内部MOSFET的电压额定值为700 V
- 自行供电
- 开/关控制操作方式
- 迟滞过热关断
- 功率限制
- 频率调制降低EMI
- EcoSmart待机及空载低功耗

注释:

1. 非隔离的降压转换器的典型输出电流。输出功率能力依赖于相应的输出电压。
2. 深度非连续工作方式。
3. 连续工作方式。
4. 封装: P: DIP-8B, G: SMD-8B, D: SO-8C。

极低功率的AC-DC功率转换 (最高至17 W)

| 产品 ^{3,4} | 连续输出功率(W) | | 连续输出功率(W) | |
|----------------------|------------------|------------------|------------------|------------------|
| | 适配器 ¹ | 开放式 ² | 适配器 ¹ | 开放式 ² |
| LinkSwitch-CV | 230 VAC ± 15% | | 85-265 VAC | |
| LNK623 P/D | 6.5 | 9 | 5.0 | 6 |
| LNK624 P/D | 7 | 11 | 5.5 | 6.5 |
| LNK625 P/D | 8 | 13.5 | 6.5 | 8 |
| LNK626 P/D | 10.5 | 17 | 8.5 | 10 |
| LinkSwitch-II | 230 VAC ± 15% | | 85-265 VAC | |
| LNK603/613 P/D | 2.5 | 3.3 | 2.5 | 3.3 |
| LNK604/614 P/D | 3.5 | 4.1 | 3.5 | 4.1 |
| LNK605/615 P/D | 4.5 | 5.1 | 4.5 | 5.1 |
| LNK606/616 P/G/D | 5.5 | 6.1 | 5.5 | 6.1 |
| LNK632 D | 3.1 | 3.1 | 3.1 | 3.1 |
| LinkSwitch-LP | 230 VAC ± 15% | | 85-265 VAC | |
| LNK562 P/G/D | 1.9 | 1.9 | 1.9 | 1.9 |
| LNK563 P/G/D | 2.5 | 2.5 | 2.5 | 2.5 |
| LNK564 P/G/D | 3 | 3 | 3 | 3 |
| LinkSwitch-XT | 230 VAC ± 15% | | 85-265 VAC | |
| LNK362 P/G/D | 2.8 | 2.8 | 2.6 | 2.6 |
| LNK363 P/G/D | 5 | 7.5 | 3.7 | 4.7 |
| LNK364 P/G/D | 5.5 | 9 | 4 | 6 |

其它特性包括:

- 内部MOSFET的电压额定值为700V
- 自行供电
- 开/关控制操作方式
- 迟滞过热关断
- 功率限制
- 频率调制降低EMI
- EcoSmart待机及空载低功耗

注释:

1. 最小连续输出功率是在密闭适配器中、环境温度为50 °C的条件下测量得到的。
2. 最小实际连续输出功率是在开放式设计中使用足够散热片、环境温度为50 °C的条件下测量得到的。
3. 封装: P: DIP-8B, G: SMD-8B, D: SO-8C.
4. 封装: P: DIP-8C, G: SMD-8C, D: SO-8C.

较低功率的AC-DC功率转换 (最高至36.5 W)

| 产品 ³ | 连续输出功率(W) | | 连续输出功率(W) | |
|-----------------------|------------------|------------------|------------------|------------------|
| | 适配器 ¹ | 开放式 ² | 适配器 ¹ | 开放式 ² |
| TinySwitch-III | 230 VAC ± 15% | | 85-265 VAC | |
| TNY274 P/G | 6 | 11 | 5 | 8.5 |
| TNY275 P/G | 8.5 | 15 | 6 | 11.5 |
| TNY276 P/G | 10 | 19 | 7 | 15 |
| TNY277 P/G | 13 | 23.5 | 8 | 18 |
| TNY278 P/G | 16 | 28 | 10 | 21.5 |
| TNY279 P/G | 18 | 32 | 12 | 25 |
| TNY280 P/G | 20 | 36.5 | 14 | 28.5 |

注释:

1. 最小连续输出功率是在密闭适配器中并使用很少散热片、环境温度为50 °C的条件下测量得到的。
2. 最小实际连续输出功率是在开放式设计中并具有足够散热片的情况下测量得到的。TinySwitch-III在无偏置绕组下的操作。
3. 封装: P: DIP-8C, G: SMD-8C.

其它特性包括:

- 内部MOSFET的电压额定值为700V
- 自行供电
- 迟滞过热保护
- 频率调制降低EMI
- EcoSmart待机及空载低功耗
- 导通时间延长
- 输出过压锁存保护
- 输入电压欠压检测
- 可选择的电流限流点

高效率AC-DC功率转换 (最高至244 W)

| 产品 ⁵ | PCB铜箔区域 ¹ | | | |
|---------------------|----------------------------|----------------------|----------------------|----------------------|
| | 适配器 ² (W) | 开放式 ³ (W) | 适配器 ² (W) | 开放式 ³ (W) |
| TOPSwitch-JX | 230 VAC ± 15% ⁴ | | 85-265 VAC | |
| TOP264V | 21 | 34 | 12 | 22.5 |
| TOP264K | 30 | 49 | 16 | 30 |
| TOP265V | 22.5 | 36 | 15 | 25 |
| TOP265K | 33 | 53 | 20 | 34 |
| TOP266V | 24 | 39 | 17 | 28.5 |
| TOP266K | 36 | 58 | 23 | 39 |
| TOP267V | 27.5 | 44 | 19 | 32 |
| TOP267K | 40 | 65 | 26 | 45 |
| TOP268V | 30 | 48 | 21.5 | 36 |
| TOP268K | 46 | 73 | 30 | 50 |
| TOP269V | 32 | 51 | 22.5 | 37.5 |
| TOP269K | 50 | 81 | 33 | 55 |
| TOP270V | 34 | 55 | 24.5 | 41 |
| TOP270K | 56 | 91 | 36 | 60 |
| TOP271V | 36 | 59 | 26 | 43 |
| TOP271K | 63 | 102 | 40 | 66 |
| 产品 ⁵ | 金属散热片 ¹ | | | |
| | 适配器 ² (W) | 开放式 ³ (W) | 适配器 ² (W) | 开放式 ³ (W) |
| TOPSwitch-JX | 230 VAC ± 15% ⁴ | | 85-265 VAC | |
| TOP264E/V | 30 | 62 | 20 | 43 |
| TOP265E/V | 40 | 81 | 26 | 57 |
| TOP266E/V | 60 | 119 | 40 | 86 |
| TOP267E/V | 85 | 137 | 55 | 103 |
| TOP268E/V | 105 | 148 | 70 | 112 |
| TOP269E/V | 128 | 162 | 80 | 120 |
| TOP270E/V | 147 | 190 | 93 | 140 |
| TOP271E/V | 177 | 244 | 118 | 177 |

其它特性包括:

- 多模式工作方式可在不同负载下的效率最大化
- 全新的eDIP[®]-12封装
 - 水平放置的封装适合超薄设计
 - 热量传导到PCB及散热片
 - 可选外围散热片可提供与TO-220相当的热阻抗
- 输出过压保护(OVP)可由用户编程, 以实现锁存/非锁存关断功能, 并可进行快速AC复位
 - 允许初级和次级检测
- 输入欠压(UV)检测可以防止关机时输出的不良波动
- 输入过压(OV)关断电路提高了对输入浪涌的耐受能力
- 精确可编程的电流限流点
- 优化的线电压前馈, 用于抑制线电压纹波
- 132 kHz的工作频率可以减小变压器和电源的尺寸
 - 在视频应用时可以选择高频工作
- 频率调制降低EMI滤波成本
- 改进的自动重新启动功能在短路及开环故障下将输出功率限制在最大功率的3%以下
- 精确的迟滞热关断功能可自动恢复
- 完全集成的软启动可降低启动时的压力

注释:

1. 更多细节请参考关键应用考量部分。
2. 最小连续输出功率是在典型无风密闭适配器中、环境温度为50 °C的条件下测量得到的。
3. 最小连续输出功率是在开放式设计中、环境温度为50 °C的条件下测量得到的。
4. 230 VAC或100/115 VAC倍压整流。
5. 封装: E:eSIP-7C, V:eDIP-12, K:eSOP[™]-12

零损耗 X电容自动放电 IC

| 产品 ³ | BV _{DSS} | X电容 最大总容量 | 总的串联 电阻 ² (R1 + R2) |
|-----------------|-------------------|--------------|--------------------------------------|
| CAPZero | | | |
| CAP002DG | 825 V | 500 nF | 1.5 MΩ |
| CAP012DG | 1000 V | | |
| CAP003DG | 825 V | 750 nF | 1.02 MΩ |
| CAP013DG | 1000 V | | |
| CAP004DG | 825 V | 1 μF | 780 kΩ |
| CAP014DG | 1000 V | | |
| CAP005DG | 825 V | 1.5 μF | 480 kΩ |
| CAP015DG | 1000 V | | |
| CAP006DG | 825 V | 2 μF | 360 kΩ |
| CAP016DG | 1000 V | | |
| CAP007DG | 825 V | 2.5 μF | 300 kΩ |
| CAP017DG | 1000 V | | |
| CAP008DG | 825 V | 3.5 μF | 200 kΩ |
| CAP018DG | 1000 V | | |
| CAP009DG | 825 V | 5 μF | 150 kΩ |
| CAP019DG | 1000 V | | |

其它特性包括:

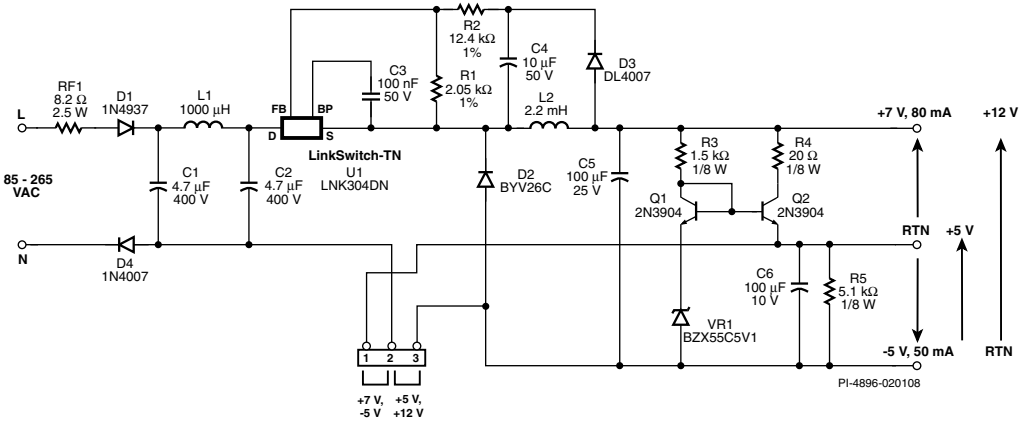
- AC电压接通后阻止电流流经X电容放电电阻
- AC断电后通过放电电阻自动对X电容进行放电
- 简化EMI滤波电路设计 – 采用更大容量的X电容, 可使用更小的电感元件, 而不会改变功耗
- 只有两个端子 – 在系统输入保险丝之前或之后使用均可满足安全标准
- 封装和PCB板上的爬电距离>4 mm
- 自供电 – 无需外部偏置
- 高共模抗浪涌能力 – 无需外部接地连接
- 高差模抗浪涌能力 – 内部集成1000 V MOSFET

注释:

- IEC 16301第4.5条规定低于5 mW的待机功耗为零功耗。
- 这些值为额定值。基于这些额定值在±20%的X电容和±5%的电阻容差范围内, RC时间常数<1秒。
- 封装: D; SO-8。

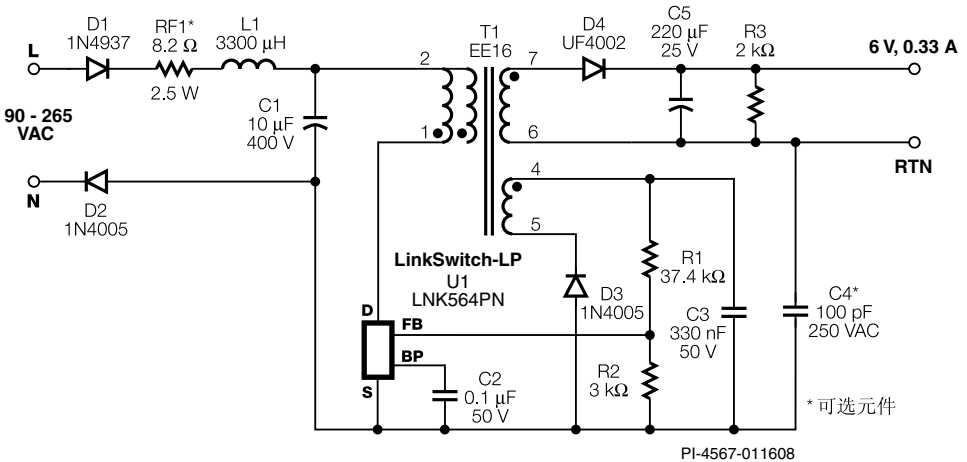
LinkSwitch-TN – 非隔离双输出降压式转换器(RDK-138)

1.2 W, ±5 V, 50 mA, 7 V / 12 V, 80 mA, 85 – 265 VAC输入的反压式电源



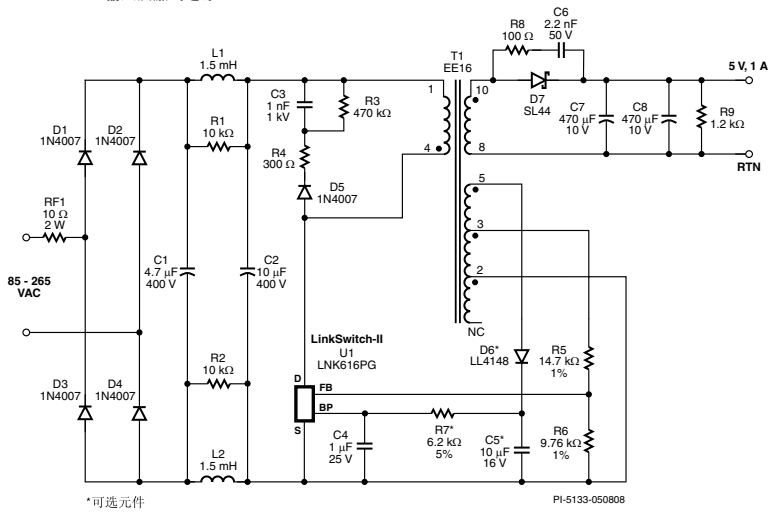
LinkSwitch-LP – 替代非稳压线性变压器(DAK-85)

2 W, 6 V, 0.33 A, 90 – 265 VAC输入的反激式电源

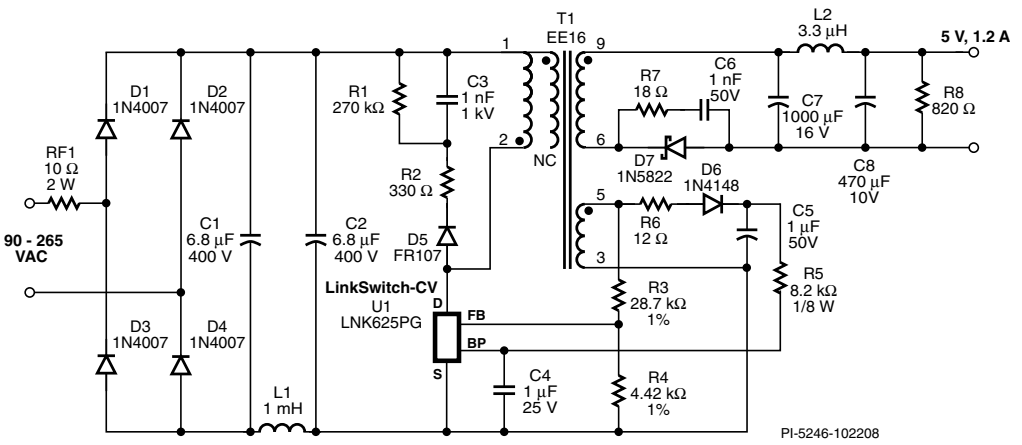


LinkSwitch-II – 低功率恒压恒流充电器/适配器 (RDR-158)

5 W, 5 V, 1 A, 85 – 265 VAC输入反激式电源



LinkSwitch-CV – 低功率恒压充电器/适配器 (RDK-201)



TinySwitch-III – 通用输入恒压适配器 (RDK-91)

