

SEN012-013 SENZero® 产品



零¹ 损耗高压检测信号断接IC

产品特点

特性及性能

- 可消除大量待机损耗
 - 可在待机、远程关断或轻载条件下断开不必要的电路功能块
- 超低漏电流（最大电流为1 μA）650 V MOSFET
 - 待机模式下每个通道的功率均< 0.5 mW
- 单个元件提供远程断接功能
 - 无需外围元件或额外的偏置电源来执行远程关断
 - 集成多个断接MOSFET、栅极驱动和保护电路
 - 以最少的元件数实现更高可靠性
- 多重保护功能有助于提高生产/制造良品率
 - 引脚间故障及ESD（静电放电）保护
- 可通过远程关断或负载条件实现触发
 - 集成的栅极下拉电路可避免触发信号失效造成的损耗
- 绿色封装技术
 - 符合RoHS和无卤素
- 抗高差模浪涌能力
 - S1、S2和S3与高于系统接地6.5 V的控制器引脚进行接口

EcoSmart® – 高效节能

- 230 VAC时的关断/待机功耗<3 mW

应用

- 具有高压阻抗信号通路的AC-DC转换器
- 适合所有极低待机功率系统，比如满足EuP Lot 6和类似能效标准的电源

说明

SENZero是一款紧凑型低成本解决方案，可消除连接高压母线与开关电源控制器之间的阻抗信号通路中的功率损耗。例如包括功率因数校正系统中连接升压控制器的前馈或反馈信号通路，以及双路开关正向/LLC/半桥和全桥转换器中的前馈信号通路。

根据不同应用要求，该器件可提供双通道(SEN012)和三通道(SEN013)版本。内部栅极驱动和保护电路在检测到VCC引脚电压后，向内部的650 V MOSFET提供栅极驱动信号。这种简单配置将系统V_{CC}母线用作SENZero的输入端，可轻松集成到现有系统中。

SENZero系列器件采用低成本的紧凑型SO-8封装，可减小PCB区域，引脚配置则符合引脚间故障条件。

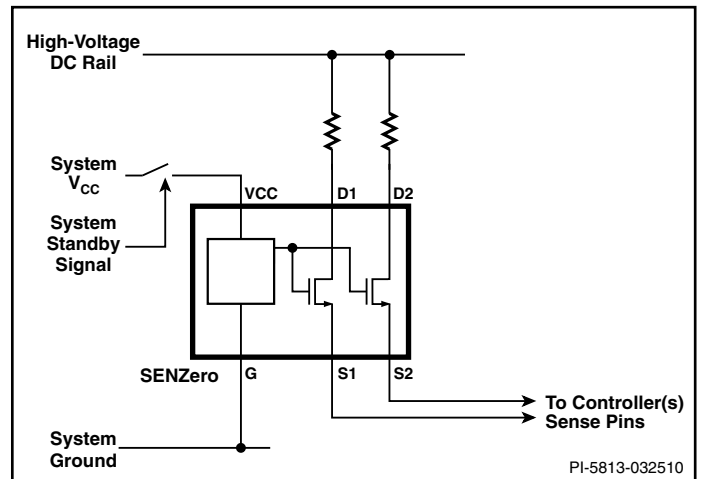


图 1. SEN012的典型应用

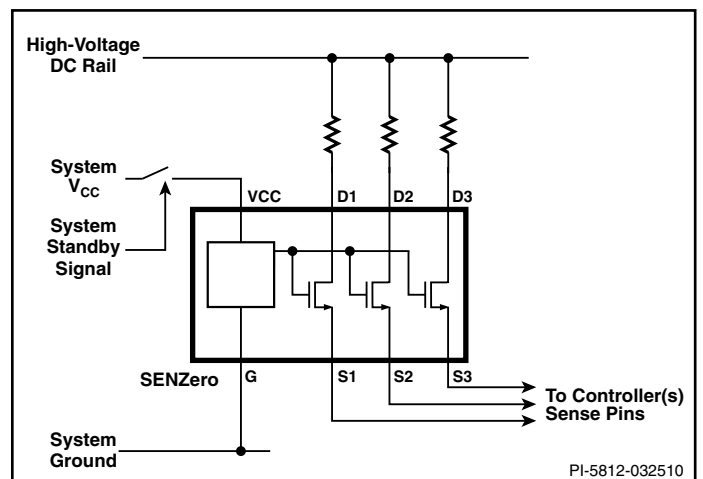


图 2. SEN013的典型应用

元件选择表

产品 ²	集成的断接MOSFETs	230 VAC时的待机功耗
SEN012DG	2	<1 mW
SEN013DG	3	<1.5 mW

表 1. 元件选择表

注释：

1. IEC 62301第4. 5条规定低于5 mW的待机功率为零功耗。
2. 封装：D: SO-8。

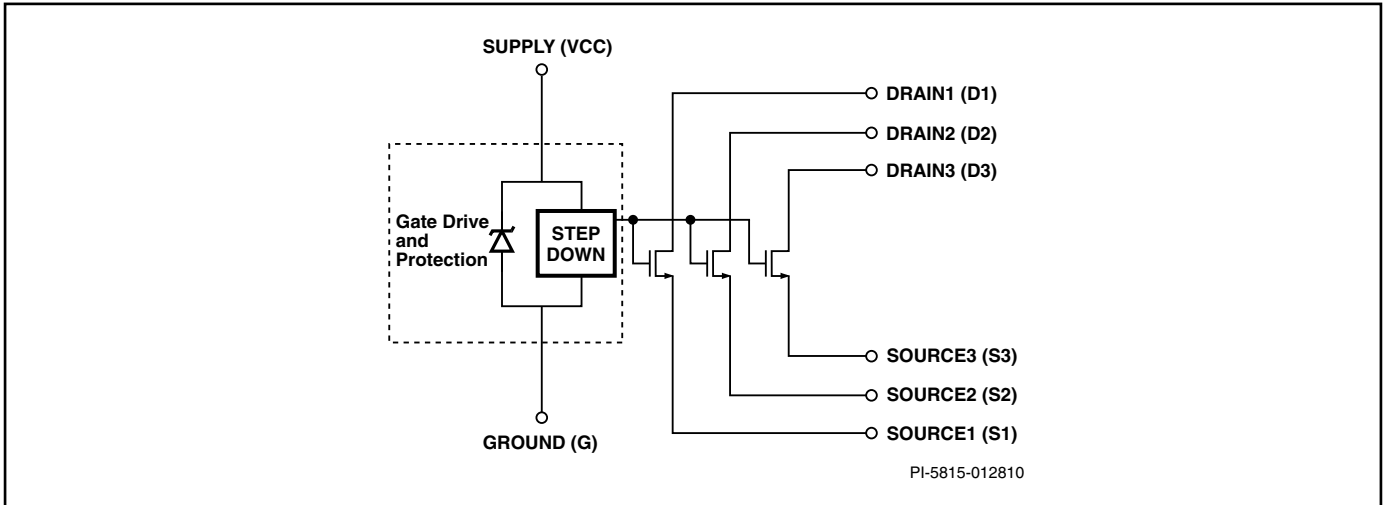


图 3. SENZero功能结构图

引脚功能描述

源极(S1, S2, S3)引脚:

分别从内部连接到MOSFET1、2和3的源极。

漏极(D1, D2, D3)引脚:

分别从内部连接到MOSFET1、2和3的漏极。

供电电压(VCC)引脚:

当VCC引脚电压达到 $V_{CC(ON)}$ (参见参数表) 或超过其对应于接地引脚的源极电压时, 内部MOSFET将完全导通。VCC引脚必须连接到接地引脚才能关断MOSFET。

接地(G)引脚:

该引脚用作所有SENZero引脚电压的接地参考。

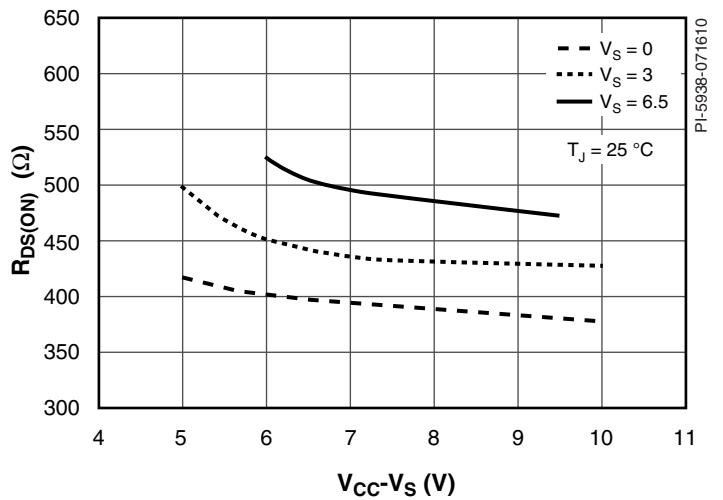


图 5. $R_{DS(ON)}$ 与 $V_{CC}-V_S$ 电压的典型关系图

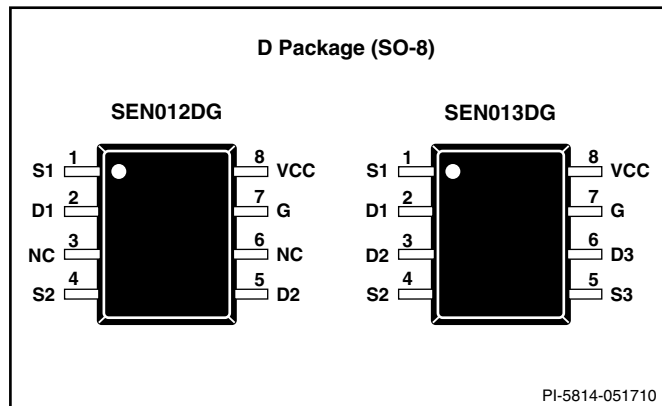


图 4. 引脚配置

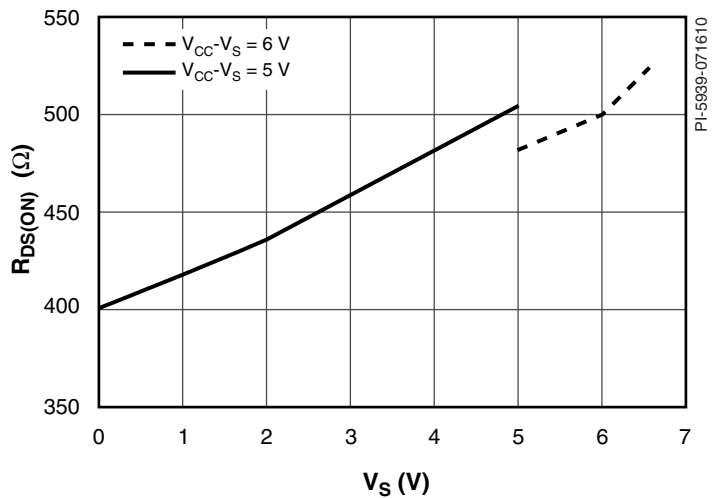


图 6. $R_{DS(ON)}$ 与 V_C 电压的典型关系图

应用指南

该器件在VCC引脚和G引脚之间可承受的最大电压为16 V。任何对应于接地端的源通道的最大电压为6.5 V。SENZero在室温条件下的典型导电电阻约为500 Ω 。因此，该器件通常与高欧姆电阻串联使用，其中的导电电阻在总串联电阻中只占很小的比例。

无需在VCC引脚上放置一个局部旁路电容。

SENZero的工作配置

SENZero的一种上电方式如图7所示。在该电路中，SENZero通过由Q1、 R_B 和 V_Z 构成的简单串联稳压器从非稳压偏置绕组上电。这种配置方式可确保在最大偏置电压超过16 V的情况下实现对VCC电压的控制。断电时，只要偏置绕组低于 V_Z ，SENZero将立即关断。

只有在偏置绕组电压调节不够严格时（非稳压）才需要使用串联晶体管Q1。如果偏置绕组电压达到稳压，或者VCC引脚上的电压能够维持在 $6\text{ V} < \text{VCC} < 16\text{ V}$ 的范围内，就可以省去串联晶体管（Q1、 R_B 和 V_Z ）。

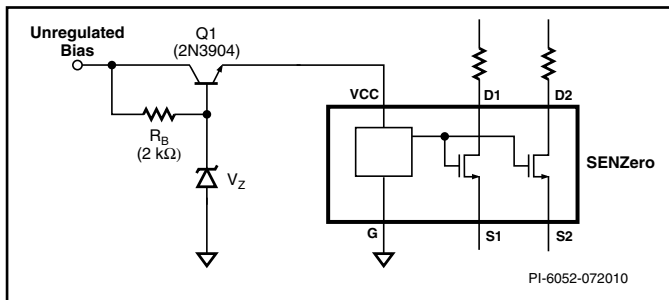


图 7. SENZero通过串联稳压器从非稳压偏置绕组上电。器件在偏置电压出现时使能

可用来触发远程关断功能的配置方式如图8所示。在该电路中，使用一个稳压辅助输出对IC供电。晶体管Q1用作ON/OFF开关，由其基极发出的使能/禁用信号进行控制。

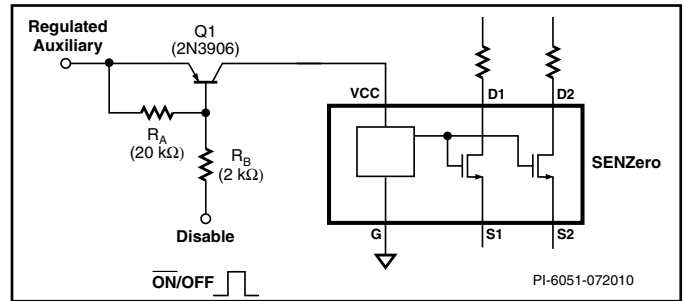


图 8. SENZero从稳压辅助绕组上电

另外一种远程关断配置如图9所示，非稳压偏置绕组通过类似于图7的串联稳压器对SENZero供电。但图9中的电路包含一个ON/OFF晶体管Q2。在该电路的其他版本中，可用光耦器替换Q2电路，使ON/OFF禁用信号能够从电源（比如PC电源）的次级侧传递。

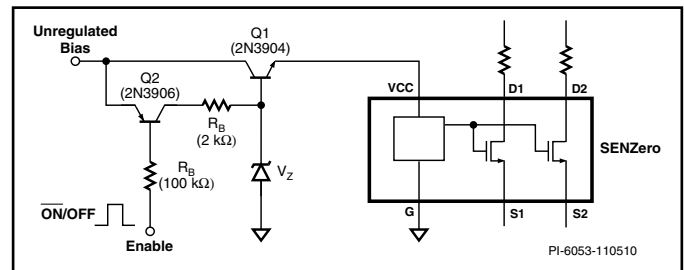


图 9. 非稳压偏置绕组通过串联稳压器上电的修改版电路。晶体管Q2提供远程关断功能

应用范例

PFC总线电压反馈网络中的SENZero

商业PFC IC通常有一个引脚专用于检测PFC级的输出电压。该引脚上的信息通常被PFC IC用来实现多种主要功能。

1. 输出调整 – 误差放大器同相输入的输入
2. 过压(OVP)检测 – OVP比较器的输入
3. 开环保护 – 用于检测开环情况

后面2个功能用来防止总线出现过压情况。

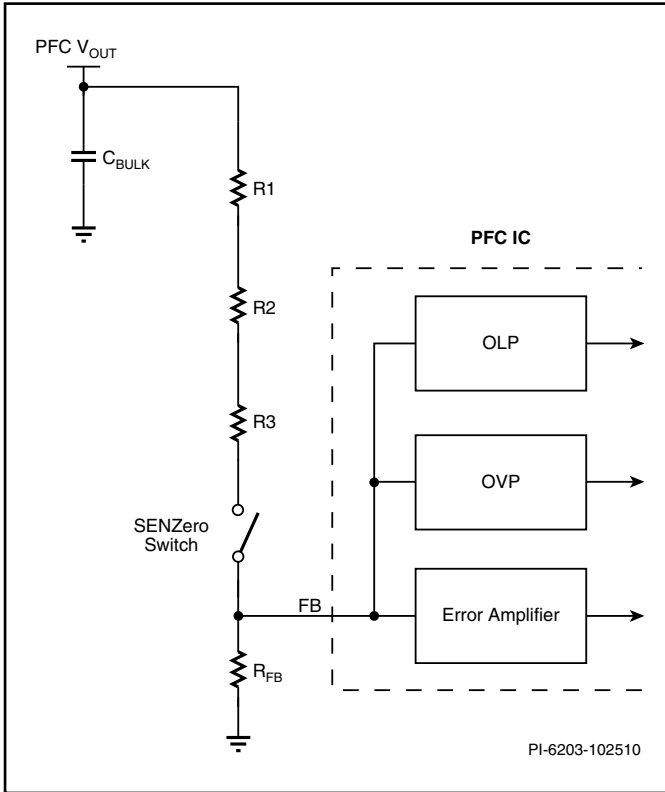
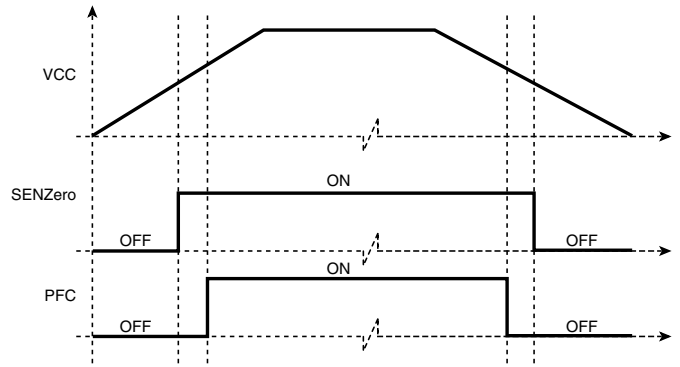


图10. PFC总线电压检测网络

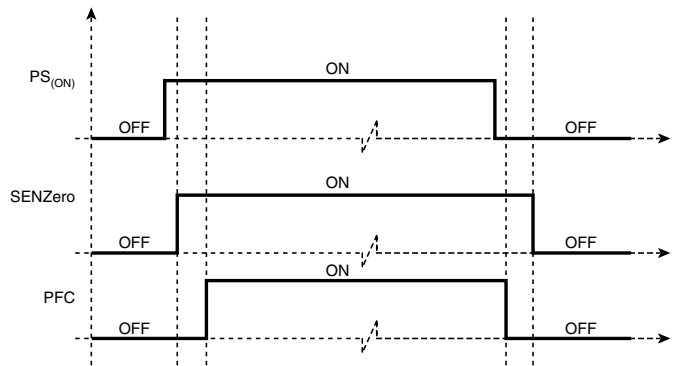
SENZero的用途是在不影响电路功能的情况下消除与检测电阻相关的损耗。为使PFC IC的正常工作不受影响，SENZero和PFC在上电、断电、远程导通和远程关断情况下的开关必须按照要求的时序进行。



PI-6205-102510

图 11. 在上电和断电期间，PFC IC与SENZero之间的时序。

在VCC连接共用的情况下，必须确保SENZero的导通和关断阈值电压低于PFC IC的导通和关断阈值电压



PI-6206-102510

图 12. 出现PS_(ON)信号时，PFC IC与SENZero之间的时序

从导通状态到关断状态，PFC必须早于SENZero关断。这样是为了确保，只要PFC在工作（开关）时，SENZero就始终在工作。在PFC关断时，SENZero仅断开检测电阻，从而消除其在待机模式下的相关损耗。

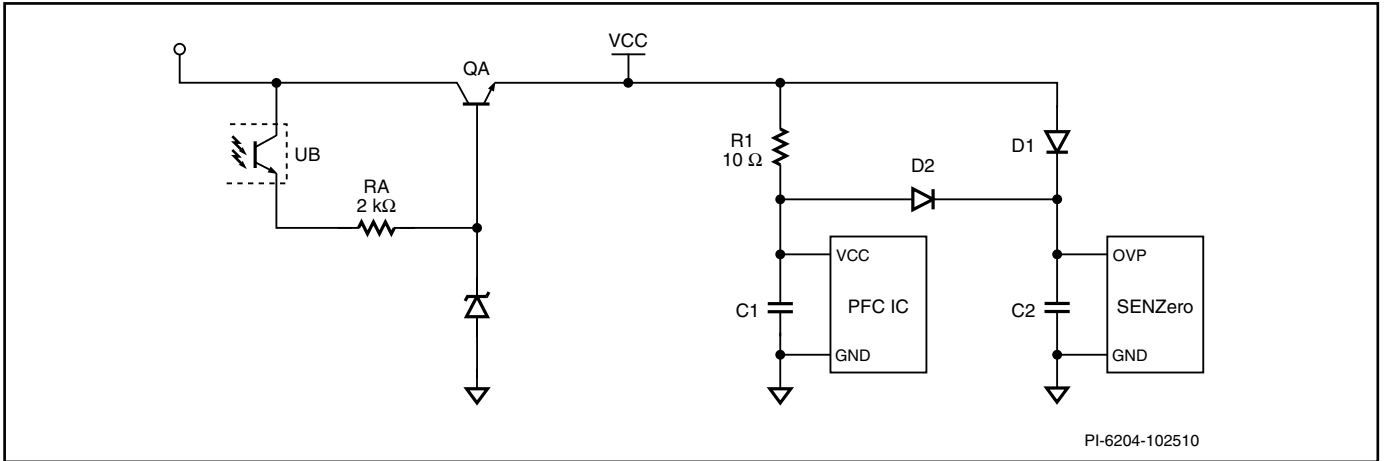


图 13. 出现 $PS(OV)$ 信号时的典型连接

上图显示的是可满足时序要求的典型VCC设计。

在远程导通模式下，晶体管QA被使能。电容C2将通过D1充电，而C1则通过R1充电。SENZero将在PFC IC之前进行导通。二极管D2使C2电压跟踪C1电压。可增大电容C2，确保PFC在关断期间先于SENZero关断。

电容C1和C2可以是100 nF标准去耦电容，但C1必须 \geq C2。

绝对最大额定值⁽¹⁾

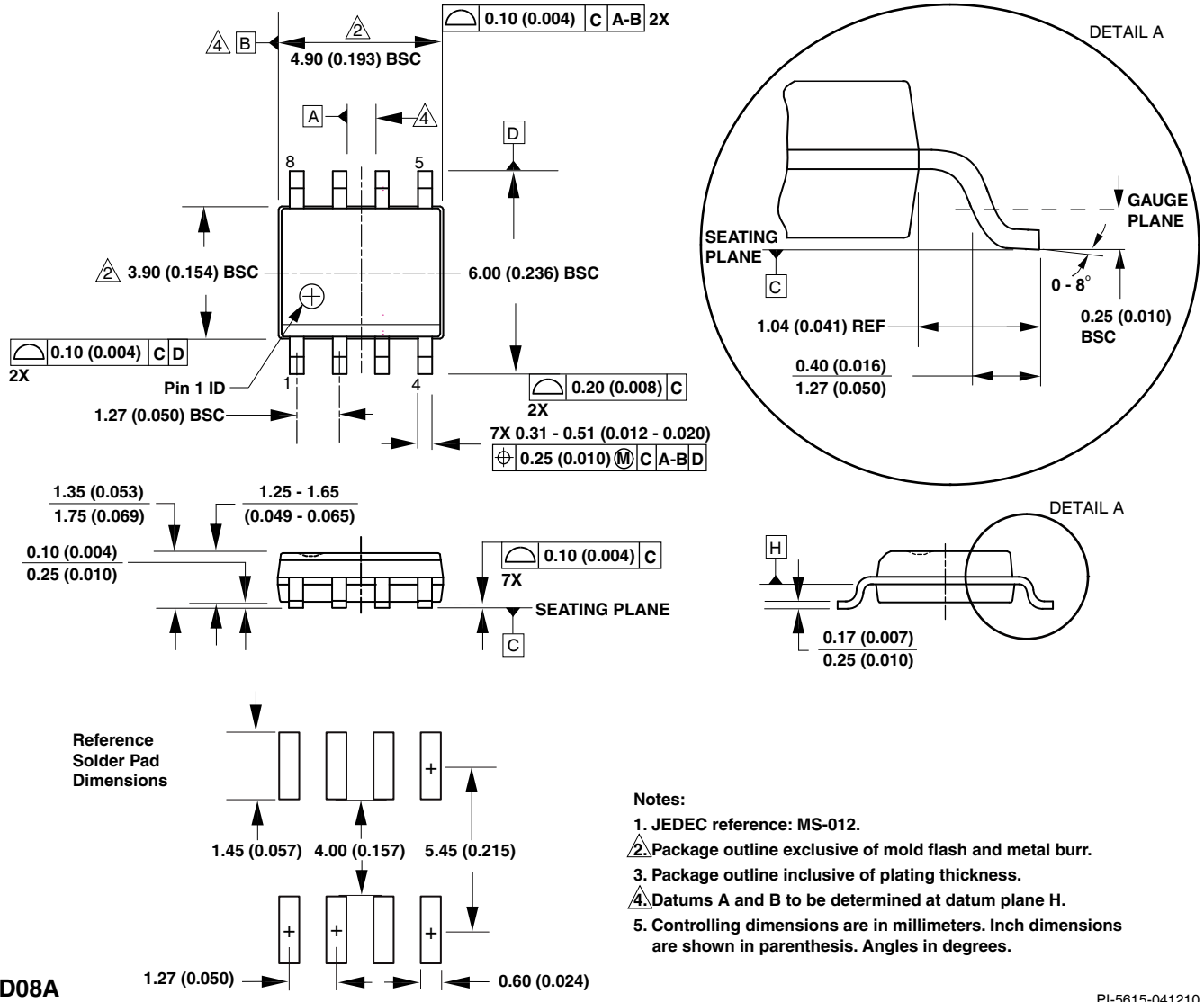
漏极引脚电压(D1, D2, D3)	-0.3 V至650 V	注释:
VCC引脚电压.....	-0.3 V至16 V	1. 所有电压都是以 $T_A = 25\text{ }^\circ\text{C}$ 时的接地为参考点。
S1、S2、S3引脚电压.....	-0.3 V至6.5 V	2. 在距壳体1/16英寸处测量, 持续时间5秒。
贮存温度	-65 °C至150 °C	
工作结温.....	-40 °C至125 °C	
引线温度 ⁽²⁾	260 °C	

参数	符号	条件		最小值	典型值	最大值	单位
		$T_A = -40\text{ }^\circ\text{C}$ 至 $105\text{ }^\circ\text{C}$ (除非另有说明)					
输入							
VCC引脚输入电流	I_{VCC}	测量电压: $V_{CC(MAX)}$				0.5	mA
MOSFET导通驱动电压 ($V_{CC} - [V_{S1}, V_{S2}$ 和 V_{S3} 的最大值])	$V_{CC(ON)}$	见注释A	$V_S < 5\text{ V}$	5			V
			$V_S \geq 5\text{ V}$	6			
输出							
导通电阻	$R_{DS(ON)}$	$V_S = 0\text{ V}$ $V_{CC(ON)} = 5\text{ V}$ $I_D = 1\text{ mA}$ 见注释D	$T_J = 25\text{ }^\circ\text{C}$		400		Ω
			$T_J = 100\text{ }^\circ\text{C}$		550		
			$T_J = 25\text{ }^\circ\text{C}$		525	650	
			$T_J = 100\text{ }^\circ\text{C}$		750	1000	
关断状态漏极漏电流	I_{DSS}	$V_{DS} = 325\text{ V}, T_J = 25\text{ }^\circ\text{C}, V_{CC} = V_S = 0\text{ V}$ 见注释B				1	μA
击穿电压	BV_{DSS}	$T_J = 25\text{ }^\circ\text{C}$ 见注释C		650			V
Q1、Q2和Q3饱和电流	$I_{DS(ON)}$	$T_J = 100\text{ }^\circ\text{C}, V_{CC(ON)} = 5\text{ V}$		1			mA

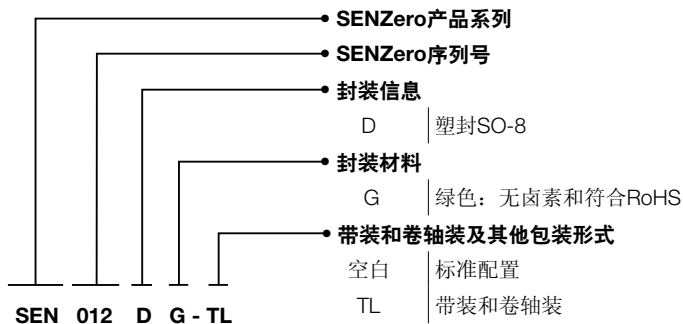
注释

- A. 该值是为实现参数表中的 $R_{DS(ON)}$ 规格, V_{CC} 与 V_{S1} 、 V_{S2} 和 V_{S3} 的最大电压之间所必须达到的最小电压差值。例如, 如果S1从外部连接到一个对应于G引脚的电压为4 V的控制器引脚, 那么向对应于G引脚的SENZero供电电压(VCC)引脚施加至少 $(5\text{ V} + 4\text{ V}) = 9\text{ V}$ 的电压就可以实现5 V的 $V_{CC(ON)}$ 。
- B. 每个通道。
- C. 在待测试的单个MOSFET的接地引脚和漏极引脚之间。
- D. 由设计保证。

SO-8 (D封装)



元件订购信息



元件编号	选项	数量
SEN012DG	管装	98
SEN012DG-TL	带装和卷轴装	2500
SEN013DG	管装	98
SEN013DG-TL	带装和卷轴装	2500

修订版本	注释	日期
A	初始版本	08/18/10
B	增加了应用范例, 修改了图9	11/05/10

有关最新产品信息, 请访问: www.powerint.com

Power Integrations reserves the right to make changes to its products at any time to improve reliability or manufacturability. Power Integrations does not assume any liability arising from the use of any device or circuit described herein. POWER INTEGRATIONS MAKES NO WARRANTY HEREIN AND SPECIFICALLY DISCLAIMS ALL WARRANTIES INCLUDING, WITHOUT LIMITATION, THE IMPLIED WARRANTIES OF MERCHANTABILITY, FITNESS FOR A PARTICULAR PURPOSE, AND NON-INFRINGEMENT OF THIRD PARTY RIGHTS.

Patent Information

The products and applications illustrated herein (including transformer construction and circuits external to the products) may be covered by one or more U.S. and foreign patents, or potentially by pending U.S. and foreign patent applications assigned to Power Integrations. A complete list of Power Integrations patents may be found at www.powerint.com. Power Integrations grants its customers a license under certain patent rights as set forth at <http://www.powerint.com/ip.htm>.

Life Support Policy

POWER INTEGRATIONS PRODUCTS ARE NOT AUTHORIZED FOR USE AS CRITICAL COMPONENTS IN LIFE SUPPORT DEVICES OR SYSTEMS WITHOUT THE EXPRESS WRITTEN APPROVAL OF THE PRESIDENT OF POWER INTEGRATIONS. As used herein:

1. A Life support device or system is one which, (i) is intended for surgical implant into the body, or (ii) supports or sustains life, and (iii) whose failure to perform, when properly used in accordance with instructions for use, can be reasonably expected to result in significant injury or death to the user.
2. A critical component is any component of a life support device or system whose failure to perform can be reasonably expected to cause the failure of the life support device or system, or to affect its safety or effectiveness.

The PI logo, TOPSwitch, TinySwitch, LinkSwitch, DPA-Switch, PeakSwitch, EcoSmart, Clampless, E-Shield, Filterfuse, StakFET, PI Expert and PI FACTS are trademarks of Power Integrations, Inc. Other trademarks are property of their respective companies.

©2010, Power Integrations, Inc.

Power Integrations全球销售支持网络

全球总部 5245 Hellyer Avenue San Jose, CA 95138, USA. Main: +1-408-414-9200 Customer Service: Phone: +1-408-414-9665 Fax: +1-408-414-9765 e-mail: usasales@powerint.com	德国 Rüeckertstrasse 3 D-80336, Munich Germany Phone: +49-89-5527-3910 Fax: +49-89-5527-3920 e-mail: eurosales@powerint.com	日本 Kosei Dai-3 Bldg. 2-12-11, Shin-Yokohama, Kohoku-ku Yokohama-shi Kanagwan 222-0033 Japan Phone: +81-45-471-1021 Fax: +81-45-471-3717 e-mail: japansales@powerint.com	台湾 5F, No. 318, Nei Hu Rd., Sec. 1 Nei Hu Dist. Taipei, Taiwan 114, R.O.C. Phone: +886-2-2659-4570 Fax: +886-2-2659-4550 e-mail: taiwansales@powerint.com
中国 (上海) Room 1601/1610, Tower 1 Kerry Everbright City No. 218 Tianmu Road West Shanghai, P.R.C. 200070 Phone: +86-21-6354-6323 Fax: +86-21-6354-6325 e-mail: chinasales@powerint.com	印度 #1, 14th Main Road Vasanthanagar Bangalore-560052 India Phone: +91-80-4113-8020 Fax: +91-80-4113-8023 e-mail: indiasales@powerint.com	韩国 RM 602, 6FL Korea City Air Terminal B/D, 159-6 Samsung-Dong, Kangnam-Gu, Seoul, 135-728, Korea Phone: +82-2-2016-6610 Fax: +82-2-2016-6630 e-mail: koreasales@powerint.com	欧洲总部 1st Floor, St. James's House East Street, Farnham Surrey GU9 7TJ United Kingdom Phone: +44 (0) 1252-730-141 Fax: +44 (0) 1252-727-689 e-mail: eurosales@powerint.com
中国 (深圳) Rm A, B & C 4th Floor, Block C, Electronics Science and Technology Bldg., 2070 Shennan Zhong Rd, Shenzhen, Guangdong, China, 518031 Phone: +86-755-8379-3243 Fax: +86-755-8379-5828 e-mail: chinasales@powerint.com	意大利 Via De Amicis 2 20091 Bresso MI Italy Phone: +39-028-928-6000 Fax: +39-028-928-6009 e-mail: eurosales@powerint.com	新加坡 51 Newton Road #15-08/10 Goldhill Plaza Singapore, 308900 Phone: +65-6358-2160 Fax: +65-6358-2015 e-mail: singaporesales@powerint.com	技术支持热线 World Wide +1-408-414-9660 技术支持传真 World Wide +1-408-414-9760