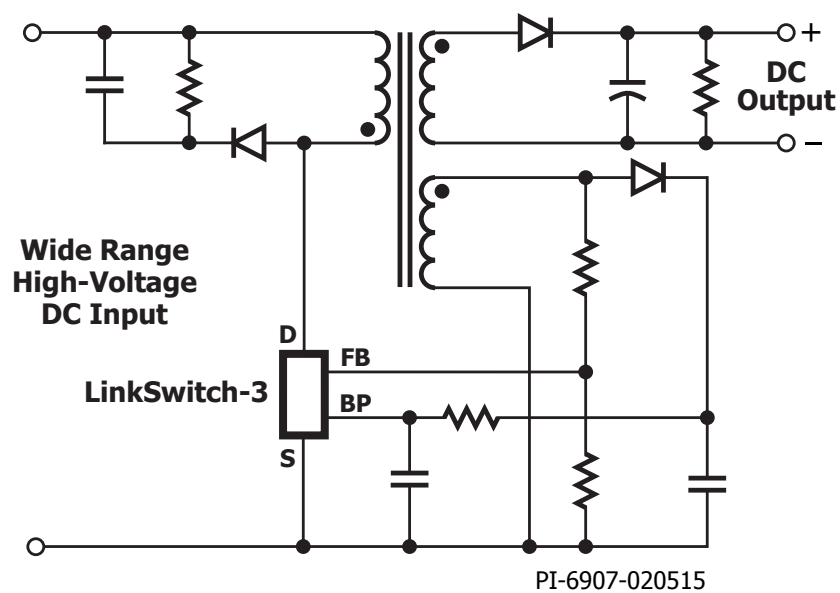


LinkSwitch™ -3

- 絶縁型及び非絶縁型のフライバック変換
- CV/CC 出力
- 高精度な一次側レギュレーションによりフォトカプラ不要
- 725 V 内蔵 MOSFET

高エネルギー効率、高精度一次側制御の CV/CC スイッチング電源用 IC

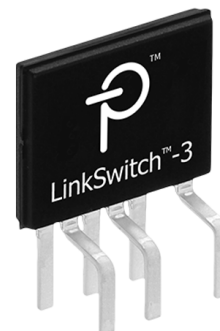


用途

- 携帯電話、コードレス電話、ポータブル オーディオ機器、アダプタ、補助電源などの充電器

出力電力

90-264 VAC、D (SO-8C) パッケージ		
部品番号	アダプタ (W)	オープンフレーム (W)
LNK6404D / LNK6424D	3.5	4.1
LNK6405D / LNK6415D / LNK6425D	4.5	5.1
LNK6406D / LNK6416D / LNK6426D / LNK6436D / LNK6446D	5.5	6.1
LNK6407D / LNK6417D / LNK6427D	7.5	7.5



SO-8C (D パッケージ), eSIP-7C (E パッケージ), eSOP-12B (K パッケージ)

E (eSIP™-7C) and K (eSOP™-12B) Packages		
部品番号	アダプタ (W)	オープンフレーム (W)
LNK6407K / LNK6417K / LNK6427K	8.5	9
LNK6408K / LNK6418K / LNK6428K / LNK6448K	10	10
LNK6408E / LNK6418E / LNK6428E / LNK6448E	10	10

設計サポート

データシート	LinkSwitch-3 データシート (www.power.com/linkswitch-3-data-sheet)
アプリケーションノート	LinkSwitch-3 ファミリー設計ガイド (AN-61) (www.power.com/an-61)
デザイン例	TinySwitch-3 を使用する 8.4 W 電源 (RDR-734) (www.power.com/rdr-734)