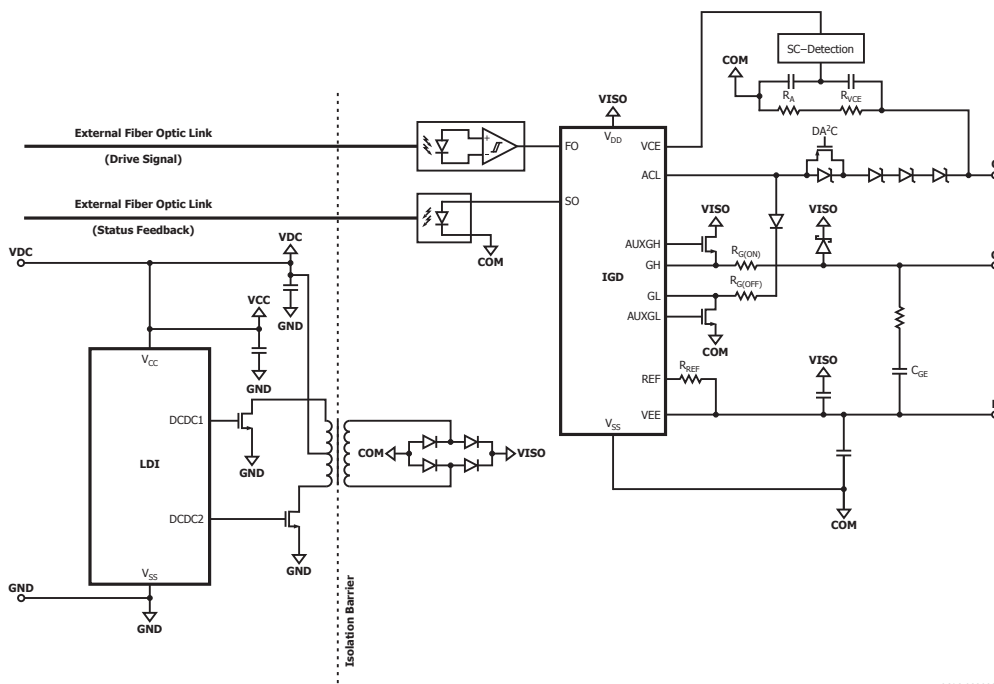


SCALE™-2即插即用型 IGBT门极驱动器1SP0351

- 适用于4500V压接式IGBT/IEGT的单通道即插即用型门极驱动器
- 紧凑的自主性即插即用型解决方案
- 光纤接口
- +15V/-10V门极驱动, 门极电压稳压
- IGBT/IEGT短路及过流保护功能
- 动态高级有源钳位
- 板载隔离稳压的DC-DC电源, 提供DC-DC过载监控

应用电路图(1SP0351V2xx)



应用

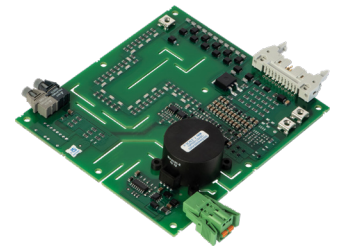
- 高压直流输电系统
- 轨道主逆变器
- STATCOM
- 中压驱动(MVD)

认证

- 爬电距离和电气间隙符合IEC 60077-1标准

产品详情

参数	最小值	典型值	最大值	单位
额定供电电压	0	15	16	V
供电电流@ $f_{in}=0\text{Hz}$		待定		mA
满载时供电电流		nn		mA
输出功率		3		W
门极电压		+15 / -10		V
输出电流峰值(门极电流)	-50		+50	A
开关频率(f_s) ¹			2	kHz
测试电压	10200			V_{RMS}
PCB原副方之间爬电距离	45			mm
原副方之间电气间隙	25			mm
测试电压	10200			$V_{ISO,PS}$
局部放电消失电压(3.3kV版本)	5400			V_{PEAK}
工作温度	-40		+85	°C



1SP0351单通道即插即用型
门极驱动器

¹ 最高开关频率取决于IGBT的门极电荷量。详见具体驱动器的数据手册, 以获得实际值。

设计支持

可订购产品 1SP0351产品列表(www.power.com/1SP0351)

应用指南 AN-1301: SCALE-2[®]门极驱动器使用注意事项(www.power.com/an-1301)