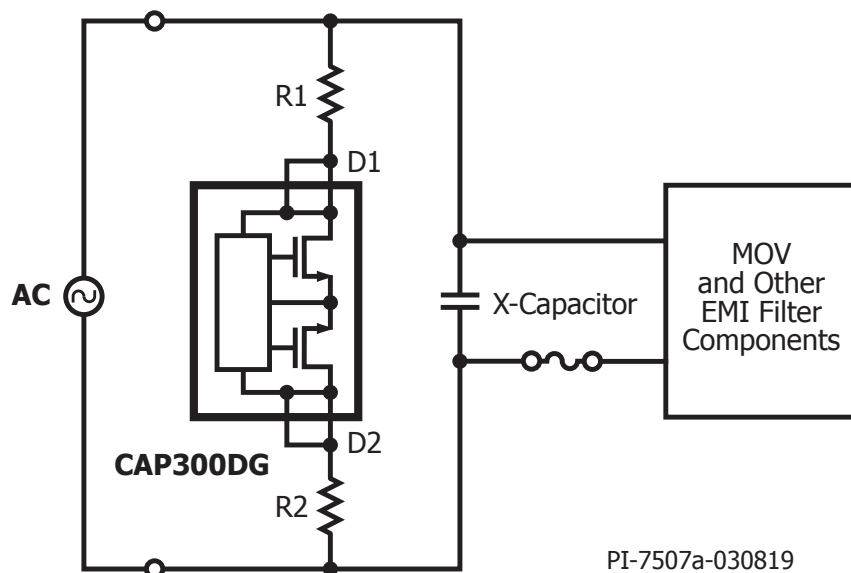




# CAPZero™ -3

- 顯著降低無負載和待機功耗
- 0.1  $\mu\text{F}$  至 6  $\mu\text{F}$  X 電容器的一個部件
- 快速 X 電容器能量放電 (在 1 秒以內, <34 V) 符合 IEC60335 電器安全標準

## 零損失自動 X 電容器放電 IC



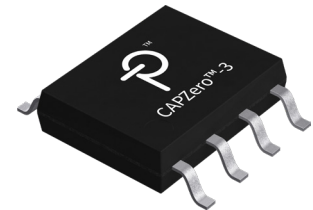
PI-7507a-030819

## 應用

- 小型家電
- 主要電器
- 舒適類電器
- 工業應用
- 轉換器需要超低無負載功耗

## 輸出功率

零件編號	$BV_{DSS}$	總 X 電容	總串聯電阻 (R1 + R2)
CAP300DG	1000 V	100 nF to 6 $\mu$ F	最小 54 $\Omega$



SO-8 (D 封裝)

## 設計支援

產品規格型錄      CAPZero-3 產品規格型錄 ([www.power.com/capzero-3-data-sheet](http://www.power.com/capzero-3-data-sheet))

應用說明      CAPZero 設計考量 (AN-48) ([www.power.com/an-48](http://www.power.com/an-48))