

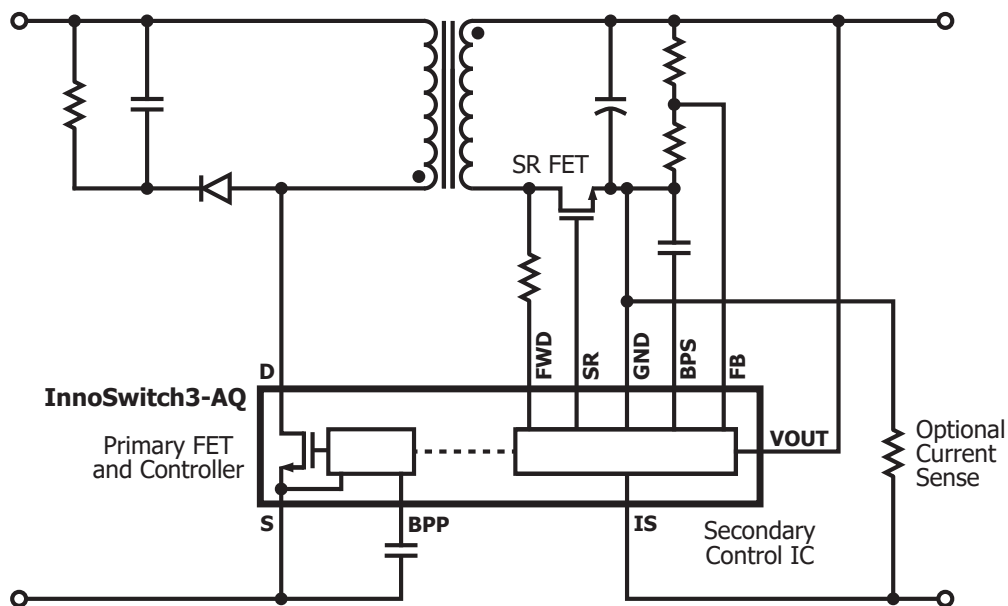
# InnoSwitch™3-AQ



## 主要特性

- 整個滿載範圍內的效率高達 90%
- 30 VDC 至 550 VDC 輸入電壓 (使用 StackFET 時高達 925 VDC)
- 整合式 FluxLink™ 回授
- 透過 I<sup>2</sup>C 介面進行數位控制
- 符合 AEC-Q100 的要求

內含整合式 750 V MOSFET 和 FluxLink 回授的 CV/CC 準諧振返馳式切換開關 IC，適用於 BEV 和 PHEV 汽車應用



PI-8184a-031320

## 應用

以下情況適用的輔助、備用和偏壓電源供應器：

- 電力變頻器
- 能源管理
- DC-DC 匯流排轉換器
- 車載充電器
- 電池管理系統

## 輸出功率

零件編號	30 VDC <sub>MIN</sub>	60 VDC <sub>MIN</sub>	400 V
INN3977CQ	10 W	20 W	30 W



InSOP-24D 封裝

## 設計範例

- 產品規格型錄 [InnoSwitch3-AQ 產品規格型錄 \(www.power.com/innoswitch3-aq-data-sheet\)](http://www.power.com/innoswitch3-aq-data-sheet)
- 設計範例 [適用於汽車應用的 30 W 寬輸入範圍電源供應器 \(DER-840Q\) \(www.power.com/der-840q\)](http://www.power.com/der-840q)
- 設計範例 [具有 StackFET 的 30 W 隔離返馳式電源供應器，適用於高輸入電壓汽車應用 \(DER-859Q\) \(www.power.com/der-859q\)](http://www.power.com/der-859q)
- 設計範例 [適用於汽車應用的 20 W 隔離返馳式電源供應器 \(DER-907Q\) \(www.power.com/der-907q\)](http://www.power.com/der-907q)